

Aduro 1 / Aduro 1SK

Uživatelský manuál



Ecolabel - Sintef 110-0239 - EN 13240



Webové stránky výrobce: www.aduro.dk

Výhradní distribuce po ČR, SR: www.kamna-aduro.cz

Srdečně Vám blahopřejeme ke koupi nových krbových kamen Aduro 1 (Aduro 1SK)

Než začnete s montáží nebo než uvedete kamna do provozu, přečtěte si prosím nejprve pozorně tento návod k obsluze. Přejeme Vám hodně potěšení z nových krbových kamen Aduro 1 (Aduro 1SK).

1.0 Všeobecně

1.1 Osvědčení

Krbová kamna Aduro jsou vyrobena podle evropských norem a směrnic (EN 13240, NS 3058 (Norsko), SP (Švédsko), DIN+, CE) a zkoušena a schválena předními evropskými zkušebnami. To Vám dává záruku, že kamna splňují všechny požadavky na bezpečnost, ekologičnost a účinnost, tedy na hospodárnost vytápění. Krbová kamna Aduro 1 kromě toho získala ekologickou známku „severská labuť“.

1.2 Technické údaje

jmenovitý tepelný výkon:	6 kW
tah komína:	12 Pa
max. množství paliva za 1 hodinu:	
- dřevo	cca. 3,4 kg
hodnocení v budovách s:	
optimální tepelnou izolací:	150 m ²
průměrnou tepelnou izolací:	100 m ²
špatnou tepelnou izolací:	60 m ²
Ø kouřovodu:	150 mm
hmotnost:	
Aduro 1 se zásuvkou	93 kg
Aduro 1 bez zásuvky	85 kg
Aduro 1SK s maskem	150 kg

1.3 Doprava na místo instalace

Při přepravě na místo instalace by krbová kamna měla být ve vertikální poloze. Pokud však budete kamna přemísťovat v poloze naležato, je velmi důležité vyjmout ze spalovací komory všechny volné díly, tzn. ohnivzdornou vyzdívkou, rošt a popelník (a u modelu Aduro 1SK také horní maskovou desku, boční maskové obložení, hmoždinky a kovové držáky). Další možností je nechat ohnivzdorné tvarovky a litinový rošt ležet ve spalovací komoře a prostor kolem nich důkladně vyplnit přebytečným obalovým materiálem, aby se volné díly nemohly pohybovat.

1.4 Výrobní číslo

Na zadní části krbových kamnech je umístěn štítek s výrobním číslem. Toto číslo prosím napište na určené místo. Pokud se obracíte na prodejce, uvádějte vždy toto výrobní číslo.

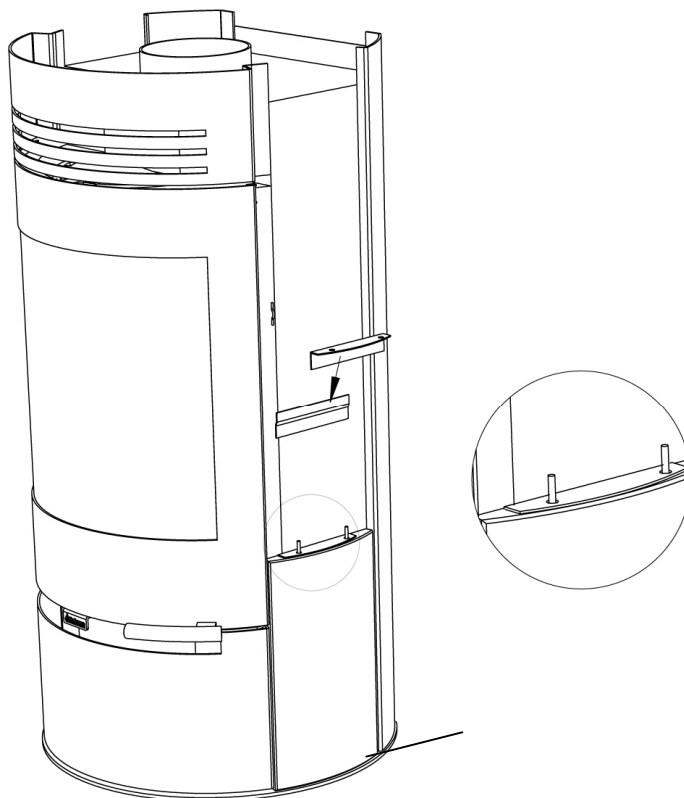
Výrobní číslo

2.0 Montáž obložení

Krbová kamna Aduro 1SK jsou obložena mastkem. Aby se obložení nepoškodilo, je velmi důležité dodržovat následující pokyny. S mastkovými kameny manipulujte velmi opatrně (mastek je nejměkčí kámen ve stupnici tvrdosti nerostů)! Horní deska je při dodání položena na kamnech. Před další manipulací s kamny desku sejměte. Ve spalovací komoře je uloženo šest mastkových kamenů na montáž bočních stěn, 12 hmoždinek (6 na každý bok) a kovové držáky. Také tyto díly je před další manipulací s kamny nutno vyjmout.

Před montáží mastkového obložení musí být krbová kamna správně usazena. K montáži mastkových kamenů použijte dodaných 12 hmoždinek a kovové držáky.

1. Položte horní mastkovou desku na kamna.
2. Jeden boční kámen nasadte opatrně na hmoždinky na spodním plechu a do dvou otvorů na horním okraji kamene zasuňte další hmoždinky. Pak na hmoždinky kovové držáky.
3. Úkony popsané v bodu 2 zopakujte u prostředního kamene.
4. Poslední kámen nasadte na hmoždinky a spojte s horní deskou. Horní desku zvedněte na jednu stranu.
5. Postup popsaný v bodech 2-4 zopakujte na protější straně.



2.1 Montáž kamen se zadním vývodem

Pokud chcete používat vývod na zadní straně kamen, je důležité namontovat vývod dříve, než začnete s montáží mastkového obložení.

3.0 Montáž krbových kamen

Montáž krbových kamen musí být provedena v souladu s platnými národními právními a stavebními předpisy. Doporučujeme Vám, abyste se před montáží kamen poradili s kominíkem.

Před instalací krbových kamen se obraťte na kominíka, který zná místní poměry a má odborné znalosti, které mu umožňují, aby Vám poradil resp. pomohl s instalací kamen. Po instalaci krbových kamen provede kominík kontrolu správného připojení. Bližší informace o právních předpisech o instalaci a provozování topenišť jsou uvedeny v národních předpisech a vyhláškách upravujících provoz topenišť.

3.1 Vzdálenost od hořlavých materiálů

Na místě instalace krbových kamen je nutno provést předepsaná bezpečnostní opatření. Podlaha před krbovými kamny by měla být z nehořlavého materiálu (např. keramických obkladaček, kabřince nebo přírodního kamene). Pokud je podlaha zhotovena z hořlavého materiálu nebo materiálu citlivého na teplotu, jako je např. dřevo, parkety, korek, nebo je pokryta kobercem z přírodního nebo umělého vlákna, musí být pod kamny nehořlavá podložka (např. ze skleněné podložky, ocelového plechu nebo keramických dlaždic).

Minimální velikost této podložky je stanovena v platných národních předpisech. Potřebné informace si vyžádejte od kominíka. Podlaha před krbovými kamny musí být zpravidla kryta nehořlavým materiálem nejméně do vzdálenosti 50 cm před kamny a 30 cm od bočních hran dvířek krbových kamen.

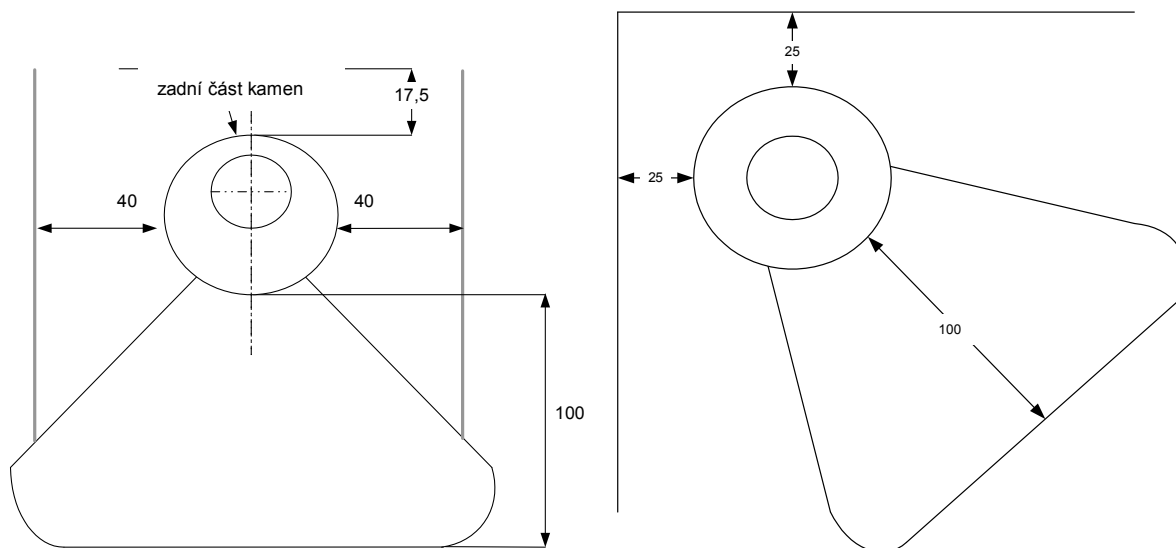
Vzdálenost mezi zadní stěnou krbových kamen a stěnou z hořlavého materiálu musí činit nejméně 17,5 cm a vzdálenost bočních stěn kamen od stěn z hořlavého materiálu nebo od předmětů z materiálu, který je citlivý

na teplo nebo lehce hořlavý, musí činit nejméně 40 cm. Pokud kamna stojí v rohu, musí být jejich stěny vzdáleny od stěn místnosti z hořlavého materiálu nejméně 25 cm. U dvířek se v prostoru sálání nesmějí do vzdálenosti nejméně 100 cm dopředu a 100 cm do stran nacházet hořlavé předměty resp. předměty z materiálů citlivých na teplo. Uvedené vzdálenosti jsou názorně zobrazeny na dolním obrázku.

Předepsanou bezpečnostní vzdálenost lze zmenšit použitím ochranného plechu se zadním větráním. Vyžádejte si k tomu informace od kominíka.

Uvedené vzdálenosti je nutno dodržet jen tehdy, pokud budou krbová kamna umístěna vedle hořlavých materiálů. S ohledem na konvekci vzduchu však doporučujeme, aby vzdálenost od zdí činila 5-10 cm.

Nosnost podlahy: Dbejte na to, aby podlaha unesla váhu kamen a ocelového komínku.

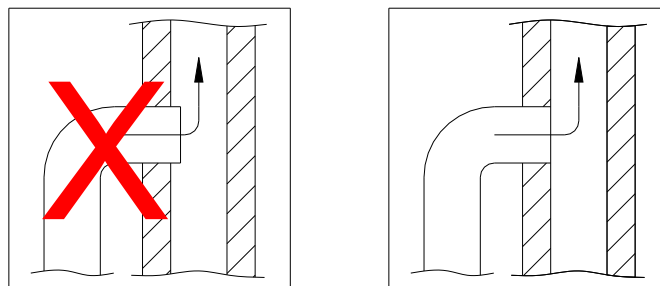


3.2 Připojení kouřovodu

Krbová kamna Aduro 1 jsou při dodání připravena k připojení kouřovodu nahoře. Pokud bude kouřovod napojen na zadní straně kamen, odmontujte kruhovou záslepku nahoře na zadní stěně kamen. Pak vyměňte spalinové hrdlo kamen (při horním odtahu je nasazeno nahoře na kamnech) se záslepkou (deska, která zakrývá otvor kouřovodu na zadní straně). Nakonec nasadte krycí kulatý plech (najdete jej v popelníku). U krbových kamen Aduro se používají kouřové trubky o průměru 150 mm.

3.3 Napojení ke zděnému komínu

Pokud budou krbová kamna zaústěna do zděného komína, je nutno použít buď zadní nebo horní odtah kouře a trubku s kolenem. Po zaměření připravte v komíně otvor pro nasazení komínové zděře. Otvor obezděte komínovou maltou. Nakonec správně usadte kamna a nasadte kouřovou trubku. Mezi trubku a komínovou zděř vložte tenkou těsnicí šňůru. Kouřová trubka musí být zasunuta do zděře v délce 5-10 cm, ale nesmí blokovat sopouch (viz vyobrazení dole).



Krbová kamna mohou být napojena i na komín, na který jsou již jiné zdroje vytápění napojené.

4.0 Topení v krbových kamnech

4.1 Důležitá upozornění a informace o bezpečnosti

- Pokud jsou krbová kamna v provozu, nenechávejte děti nikdy bez dohledu v jejich blízkosti.
- Při kontaktu s horkými díly krbových kamen hrozí velké nebezpečí popálení.
- V bezprostřední blízkosti kamen nikdy neukládejte lehce vznětlivé tekutiny, například benzín nebo líh.
- K zapálení krbových kamen nikdy nepoužívejte lehce vznětlivé tekutiny.
- Pokud není v místnosti, kde jsou instalována krbová kamna, zajištěn dostatečný přívod čerstvého vzduchu, může běžící odsavač par umístěný ve stejné nebo sousední místnosti vtáhnout spaliny do místnosti s kamny.
- Žhavý popel nevysypávejte do popelnice ani na volné prostranství.
- Dvířka nesmějí být během provozu krbových kamen otevřená. Pouze při roztápění kamen mohou být dvířka na několik prvních minut pootevřená.
- Pokud začne v komíně hořet, zavřete všechny škrticí klapky a zavolejte hasiče.

4.2 Topivo

Krbová kamna jsou vhodná ke spalování dřeva. Např. německý zákon o ochraně před emisemi stanoví, že v malých topeništích lze používat jako palivo pouze suché neupravené dřevo (s obsahem vlhkosti max. 18 %). Při spalování vlhkého dřeva vzniká více dehtu. Nejvhodnější jsou polena o obvodu přibližně 10 cm a délce 36 cm z bukového nebo březového dřeva nebo popř. dřeva ovocných stromů, která byla uložena nejméně dva roky v suchu.

Důležité upozornění: Krbová kamna nejsou zařízení na spalování domovního odpadu. V žádném případě v nich nelze spalovat uhelnou drť, drobné štěpky, kousky kůry a odpad z dřevotřískových desek, vlhké dřevo a/nebo dřevo napuštěné ochrannými prostředky, papír a lepenku (kromě zapalování). Spalování odpadů v krbových kamnech je podle Spolkového zákona o ochraně před emisemi zakázáno. Splodiny vznikající při spalování odpadu mohou být zdraví škodlivé a způsobit poškození šamotových a kovových dílů krbových kamen a komínu.

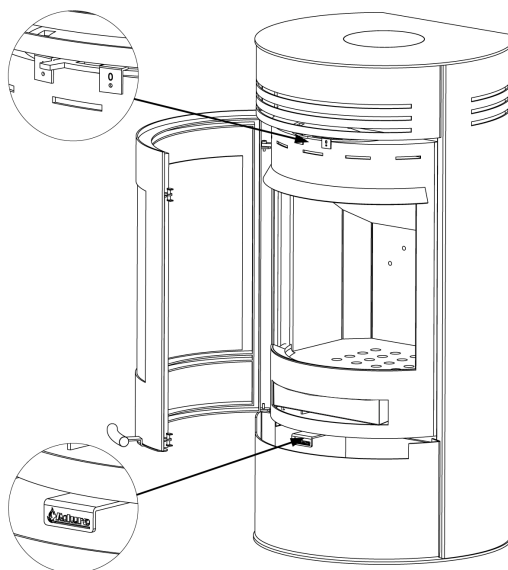
4.3 Zátop a roztápění krbových kamen

Zátop má velký význam pro rychlé a efektivní zahájení procesu spalování.

- 1) Otevřete přívod primárního vzduchu/šoupátko na přívodním otvoru, umístěné dole u dvířek, a také přívod sekundárního vzduchu nahoře za dvířky. Umístění šoupátek je nakresleno na dolním obrázku. Když je šoupátko vysunuto doleva, je přívod sekundárního vzduchu uzavřen. Když je šoupátko vpravo, je přívod vzduchu otevřen. Pokud chcete otevřít přívod primárního vzduchu, musíte šoupátko vytáhnout.
- 2) Položte do spalovací komory napříč kousek štípaného dřeva a vedle něj dvě tablety podpalovače. Tablety zapalte a hned potom vedle nich položte další kousek dřeva, na ně pak položte napříč menší kousky dřeva. Aby tablety dobře hořely, potřebují přísun vzduchu, a proto nesmějí být kousky dřeva těsně vedle sebe.
- 3) Dvířka kamen nechejte pootevřená asi na 1 cm, dokud se sklo nezahřeje natolik, že se ho už nemůžete dotknout. Pak dvířka zavřete. Když je vidět čistý, nečadící plamen a oheň dobře hoří, zavřete přívod primárního vzduchu pod dvířky.

POZOR: Některé ovládací prvky se často rozžhaví! Při manipulaci se žhavými ovládacími prvky proto používejte dodanou ochrannou rukavici.

Přívod sekundárního
vzduchu



Přívod primárního
vzduchu

4.4 První uvedení kamen do provozu

K prvnímu zátopu v krbových kamnech použijte dřevo z obalu, ve kterém byla kamna dodána. Při prvním zátopu si počínejte opatrně, protože si všechny materiály musí zvyknout na teplo. Krbová kamna proto roztápějte pomalu a postupně zvyšujte teplotu na maximální hodnotu. Pak několikrát přiložte, aby se kamna dobře prohřála. Lak, kterým jsou kamna natřena, se při prvním zatopení vypaluje a přitom může být v místnosti cítit kouř nebo zápach. Proto vždy zajistěte na dobré větrání. Mějte také na paměti, dokud není lak dostatečně vypálený, může se na kamnech otisknout barva z rukavic. Proto se dvířek dotýkejte až po prvních 2-3 zátopech.

Během prvního uvedení kamen do provozu, kdy je nutno naložit asi 1 kg dřeva, dvířka úplně nezavírejte, ale přivřete je tak, aby se lehce opírala o rámeček, dokud kamna nevychladnou. Zabráníte tím tomu, aby se těsnění dvířek přilepilo ke kamnům.

4.5 Postup při topení

Krbová kamna jsou určena pro přerušované spalování.

Aby bylo dosaženo optimálního spalování, je topný výkon/odevzdávání tepla nutno regulovat prostřednictvím paliva. Menší kusy dřeva hoří více než velká polena, protože jejich povrch je větší a tím se také uvolňuje více plynů. Pro spalování je také důležité množství dřeva ve spalovací komoře. Při normálním provozu nevkládejte do komory více než dvě polena. Pokud je zapotřebí dosáhnout vyššího výkonu, lze přiložit více dřeva. Jmenovitého tepelného výkonu dosáhnete vložení asi 2 kg dřeva za hodinu.

4.6 Přívod sekundárního vzduchu

Šoupátko v horní části dvířek musí být během topení stále otevřené. Šoupátko nikdy nezavírejte natolik, aby plameny zhasínaly. Aby bylo spalování dokonalé a účinné, musí být plamen neustále viditelný.

Klíč Aduro: Tento klíč je součástí dodávky a usnadňuje ovládání přívodu sekundárního vzduchu. Klíč Aduro použijte podle obrázku na vedení sekundárního vzduchu. Když je šoupátko vysunuté doleva, je přívod vzduchu zavřený. Když je šoupátko vpravo, je přívod otevřený. Po použití můžete klíč zavěsit na okraj zásuvky (u modelů se zásuvkou).



4.7 Přívod primárního vzduchu

Při přikládání nového dřeva do kamen je nutno otevřít přívod primárního vzduchu a nechat jej otevřený, dokud se oheň pořádně nerozhoří. Dřevo nejlépe využijete tak, že budete přikládat až tehdy, když se

v komoře vytvoří dostatečně silná vrstva žhavých uhlíků. Po přiložení otevřete na dvě minuty přívod primárního vzduchu, aby se nová polena rozhořela.

Dobrou metodou, jak zabránit tomu, aby se při přikládání paliva vysypal z kamen popel, je otevřít šoupátko pod dvířky asi minutu předtím, než otevřete dvířka. Otevřením šoupátka se zvětší tah v kamnech a zmenší se nebezpečí, že se z kamen bude sypat popel.

Pozor: Pokud v krbových kamnech spalujete více než přibližně 3,4 kg dřeva za hodinu, můžete kamna přetížít. Pak hrozí riziko, že se barva laku začne měnit a lak později začne odpadávat. Kamna sice lze později přelakovat, ale tento zásah není součástí záruky. Záruka se také nevztahuje na jakákoli jiná poškození krbových kamen, k nimž dojde v důsledku jejich přetížení.

4.8 Aduro-tronic

Aduro-tronic je patentovaný automatický systém, který obsluhuje krbová kamna místo Vás. Jediné, co musíte udělat, je dát do kamen suché dřevo a aktivovat automatickou regulaci. O zbytek se už postará Aduro-tronic, zatímco Vy si můžete v klidu vychutnávat požitek z ohně a dokonalého spalování. Systém funguje bez připojení na elektrickou síť.



Pozor: Důležitou podmínkou pro dosažení optimálního výsledku spalování je to, aby bylo používané dřevo suché a kusy měly správnou velikosti.

4.8.1 Ovládání systému Aduro-tronic

Při zátoku

Při zátoku je důležité, aby do topeniště bylo možno přivést co největší množství primárního vzduchu. Proto je vhodné přestavit šoupátko na přívodním otvoru do polohy „Nucené otevření“. Tuto polohu nastavíte na zařízení Aduro-tronic takto:

1. Vytáhněte přívod primárního vzduchu.
2. Vložte do 2 otvorů šoupátka jako blokaci klíč Aduro.

Jakmile se krbová kamna dobře rozhoří a na dně spalovací komory se vytvoří dostatečně silná vrstva žhavých uhlíků, můžete dát systém Aduro-tronic do polohy „Automatické ovládání“ tím, že klíč opět odeberete.

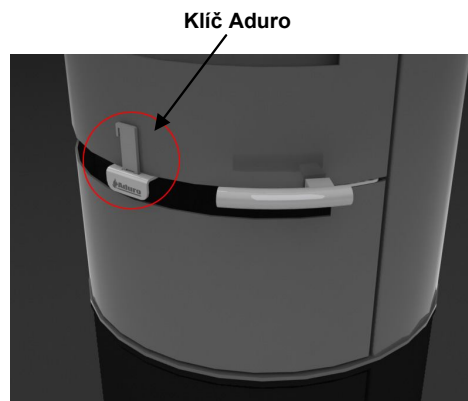
Jinou možností je nechat dvířka během několika prvních minut roztápněti tak, aby se jenom lehce opírala o rámeček (bez vložení klíče Aduro).

Po roztopení kamen

Po přiložení nového dřeva do kamen musí do spalovací komory proudit po několik minut přesně dávkované množství primárního vzduchu. Aby však bylo spalování dokonalé, nesmí přivádění většího množství čerstvého vzduchu trvat příliš dlouho. Aduro-tronic se postará o to, aby bylo množství přiváděného primárního vzduchu sníženo ve správném okamžiku. Automatickou regulaci aktivujete tak, že po přiložení nového dřeva vytáhněte klapku primárního vzduchu. Automatika pak přívod primárního vzduchu zavře.

Regulace automatického systému Aduro-tronic

Automatika je ve výrobním závodě seřízena tak, aby se přívod primárního vzduchu zavřel během prvních 5 minut. Toto nastavení použil dánský Technologický institut při zkoušce krbových kamen, při níž bylo spalováno palivové dřevo „standardní velikosti“ a vlhkost vzduchu měla optimální hodnotu, tj. 17-20 %. Za „standardní velikost“ dřevěných polen použitých k topení se pokládá délka kolem 30 cm a tloušťka přibližně 10 x 10 cm. Při testu byl kromě toho použit „standardní komín“. V praxi však přirozeně mohou být tyto parametry odlišné. Zařízení Aduro-tronic proto lze nastavit tak, aby co nejlépe odpovídalo podmínkám provozu Vašich krbových kamen. Pokud chcete zaškrtnit přívod primárního vzduchu trochu pomaleji (např. když máte o něco delší tah komína, používáte delší polena nebo chcete přikládat méně často), upravte dobu zaškrtnutí přívodu otočením šroubu na přední straně řídicí jednotky pomocí malého šroubováku. Když otočíte šroub doprava, bude doba do zavření přívodu delší; otáčením šroubu doleva ji zkrátíte.



4.9 Ventilace

Při provozu topeniště je nutno zajistit dostatečné větrání místnosti, tedy přívod venkovního vzduchu do místnosti, v níž stojí krbová kamna. Můžete to provést tak, že otevřete okno nebo vchodové dveře. Větrání však bude spolehlivější, když zároveň s instalací krbových kamen prorazíte ve venkovní zdi v blízkosti kamen samostatný otvor pro přívod spalovacího vzduchu. Do otvoru se vloží přestavitelná větrací mřížka, kterou lze ze strany přivrácené do místnosti otvírat a zavírat. Krbová kamna potřebují při topení dřívím až 20 m³ čerstvého vzduchu na hodinu.

5.0 Komín

Údaje pro dimenzování komína (při jmenovitém tepelném výkonu):

	dřevo
teplota spalin, měřená při pokojové teplotě [20°C]	270
přepavní tlak při jmenovitém tepelném výkonu [mbar]/[Pa]	0,12/12
hmotnostní tok spalin [g/s]	7,1

Aby byl zajištěn bezvadný provoz krbových kamen, musí tah komína, měřený v kouřovodu za kamny, mít pokud možno konstantní hodnotu v rozmezí 0,10 až 0,14 mbar. Protože na tah komína má vliv řada proměnlivých faktorů jako například teplota venkovního vzduchu, teplota spalin, počet zdrojů tepla napojených na komín, síla větru atd., může tato hodnota během roku značně kolísat. Pokud nelze zajistit dostatečný tah přirozeným způsobem, je na komín možno namontovat posilovač tahu. Pokud je tah příliš vysoký, lze namontovat regulační klapku ke snížení tahu. Podrobnější informace si vyžádejte od kominíka.

5.1 Nedostatečný tah v komíně

Pokud je komín příliš nízký, netěsný nebo nekvalitně izolovaný, může docházet k problémům s tahem (posouzení příčin problému nechejte na kominíkovi). Tah musí ležet v rozmezí přibližně 0,10 – 0,14 mbar.

Když je tah v pořádku, lze fázi zatápění prodloužit vložením několika tenčích polen, aby se komín dobře prohřál. Tah je optimální až tehdy, když se komín začne zahřívat. Dobu zapalování můžete prodloužit tím, že do spalovací komory vložíte více menších kusů dřeva a dvě zapalovací tablety. Když se vytvoří dostatečně silná vrstva uhlíků, vložte na ni ještě kusy štípaného dřeva.

Provoz v přechodném období

Pokud je venková teplota vyšší než zhruba 15°C, může někdy při menším výkonu topeniště docházet k tomu, že se tah komína zhorší a spaliny pak nejsou dokonale odváděny (kamna kouří, jsou cítit spaliny). V takovém případě zvyšte množství spalovacího vzduchu. Do topeniště dávejte méně paliva. Pokud jsou do stejného komína zaústěny další zdroje tepla, které nejsou v provozu, zavřete u nich dvířka a šoupátka. Zkontrolujte, jestli vymetací otvory komína dobře těsní.

6.0 Údržba a čištění krbových kamen

Před údržbou a čištěním vždy nechejte kamna dokonale vychladnout.

Těsnění

Zkontrolujte, jestli je těsnění neporušené a pružné. Pokud tomu tak není, je těsnění třeba vyměnit. Kromě toho ošetřete závěsy dvířek a uzávěrů mazacím mēdnatým tukem.

Skleněná tabule

Velká skleněná tabule zůstává čistá díky účinnému samočištění, tj. vzduchové cloně, která brání usazování sazí na skle. Předpokladem toho, aby tento mechanismus fungoval, je používání suchého dřeva a zajištění potřebného tahu komína. Vlhké dřevo může způsobit usazování sazí na skle, kde pak vznikají skvrny. Při silnějším zanesení sazemi je nejjednodušší očistit sklo speciálním čističem krbových skel nebo kouskem papírové utěrky, kterou případně můžete navlhčit trochou vody a nabrat na ni trochu popela. Očištěnou plochu nakonec důkladně vytřete suchou papírovou utěrkou. Sklo musí být při tomto čištění studené.

Spalovací komora

Izolační vrstva ve spalovací komoře časem podléhá opotřebením. Praskliny v izolaci nemají vliv na účinnost kamen. Izolaci je však nutno vyměnit, jakmile se vrstva v důsledku opotřebením ztenčí o více než polovinu. Izolační desky, které lze koupit jako kompletní sadu, můžete vyměnit sami. K dostání jsou také celé desky, na které můžete nakopírovat původní díly. Poradte se s prodejcem.

Popel

Popelník vyprázdníte nejjednodušeji tak, že přes zásuvku přetáhnete pytel na odpadky, pak jej převrátíte a nakonec popelník z pytle opatrně vytáhnete. Popel lze likvidovat společně s domovním odpadem. Mějte na paměti, že v popelu mohou být ještě po 24 hodinách od uhasnutí ohně v kamnech žhavé uhlíky! Na dně kamen vždy nechejte ležet trochu popela. Ponechaný popel izoluje spalovací komoru a zapálení ohně je pak jednodušší.

Čištění krbových kamen

Při provádění údržby musí být krbová kamna chladná. Denní údržba je nenáročná a jednoduchá. Kamna stačí zvenčí vysáčet vysavačem, na který nasadíte malý nástavec s měkkým kartáčkem. Prach můžete také setřít z povrchu kamen ručně měkkým suchým hadříkem nebo měkkým smetáčkem.

Vnitřní a venkovní kouřovou trubku krbových kamen můžete vyčistit přes dvířka a případně přes klapku v kouřovodu. Pokud potřebujete mít volný přístup k horní části krbových kamen a kouřovodu, můžete sejmut horní deflektor/ohnivzdorný plát (usměrňovač spalin). Kouřovod lze také vytáhnout z odtahového hrdla a pak vyčistit. Vnitřek krbových kamen a kouřovod čistíte jednou ročně. Pokud však v krbových kamnech topíte často, je třeba provádět čištění také častěji. Pokud o to máte zájem, může toto čištění provést kominík.

Povrch kamen

Ošetření povrchu krbových kamen obvykle není zapotřebí. Pokud se však poškodí lak, opravte jej přípravkem Senotherm®-Spray. Mějte však na paměti, že dokud lak dobře nevytverdne, může se na povrch kamen otisknout rukavice. Barva použitá k nátěru kamen je žáruvzdorná, ale ne vodovzdorná. Proto nestavějte na krbová kamna žádné předměty, protože stékající vodní kondenzát by snadno mohl zanechat na povrchu ošklivé skvrny.

Mastek

K čištění mastku je vhodné použít navlhčený kus látky nebo sulfátovou vodu. Nevhodné jsou čisticí prostředky, které rozpouštějí vápno, protože mastek obsahuje vápno.

Náhradní díly a neoprávněné úpravy

Při opravě kamen používejte pouze originální náhradní díly. Informace a rady ohledně nákupu náhradních dílů si vyžádejte u prodejce. Veškeré neoprávněné úpravy krbových kamen jsou zakázány, protože kamna pak nebudou mít parametry, které byly prokázány při zkouškách.

7.0 Příslušenství

Ke kamnům se vyrábí toto příslušenství:

- krbová souprava Aduro Sweeper
- skleněná podkladová deska
- krbové nářadí, čisticí skla apod.
- těsnění a ostatní díly příslušenství

Více příslušenství na www.kamna-aduro.cz.

8.0 Právo na reklamaci a záruka

Na nová krbová kamna poskytujeme dvouletou záruku. Dokladem o koupi je datum prodeje uvedené na faktuře. Záruční nárok však lze uplatnit pouze tehdy, pokud byly dodrženy všechny technické směrnice a pokyny uvedené v tomto návodu k obsluze. Záruka se nevztahuje na všechny volné díly, které jsou vystaveny přímému působení tepla (např. skleněné tabule, izolační tvarovky, rošty, těsnění atd.). Tyto díly lze později vyměnit a kupují se jako náhradní díly. Záruka se nevztahuje ani na škody vzniklé v důsledku nesprávné obsluhy kamen, neodborného připojení nebo násilné manipulace.

8.1 Online registrace k prodloužení záruky na 5let

Zakoupený produkt si můžete zaregistrovat online na webové stránce

<http://www.aduro.dk/index.php?id=450>. Pokud vyplníte registrační formulář, můžete výše uvedenou záruční lhůtu na výrobek prodloužit na 5 let. Všechny položky formuláře prosím vyplňte do jednoho měsíce.

Podmínkou provedení záručních výkonů je, aby při instalaci a provozování přístroje byly dodrženy pokyny uvedené v tomto návodu k obsluze.

9.0 Dotazy a informace

Pokud máte další dotazy ohledně krbových kamen Aduro, vyhledejte si informace na webové stránce

www.aduro.dk, nebo www.kamna-aduro.cz.

Přejeme Vám prožití příjemných a inspirativních chvil u kamen Aduro!