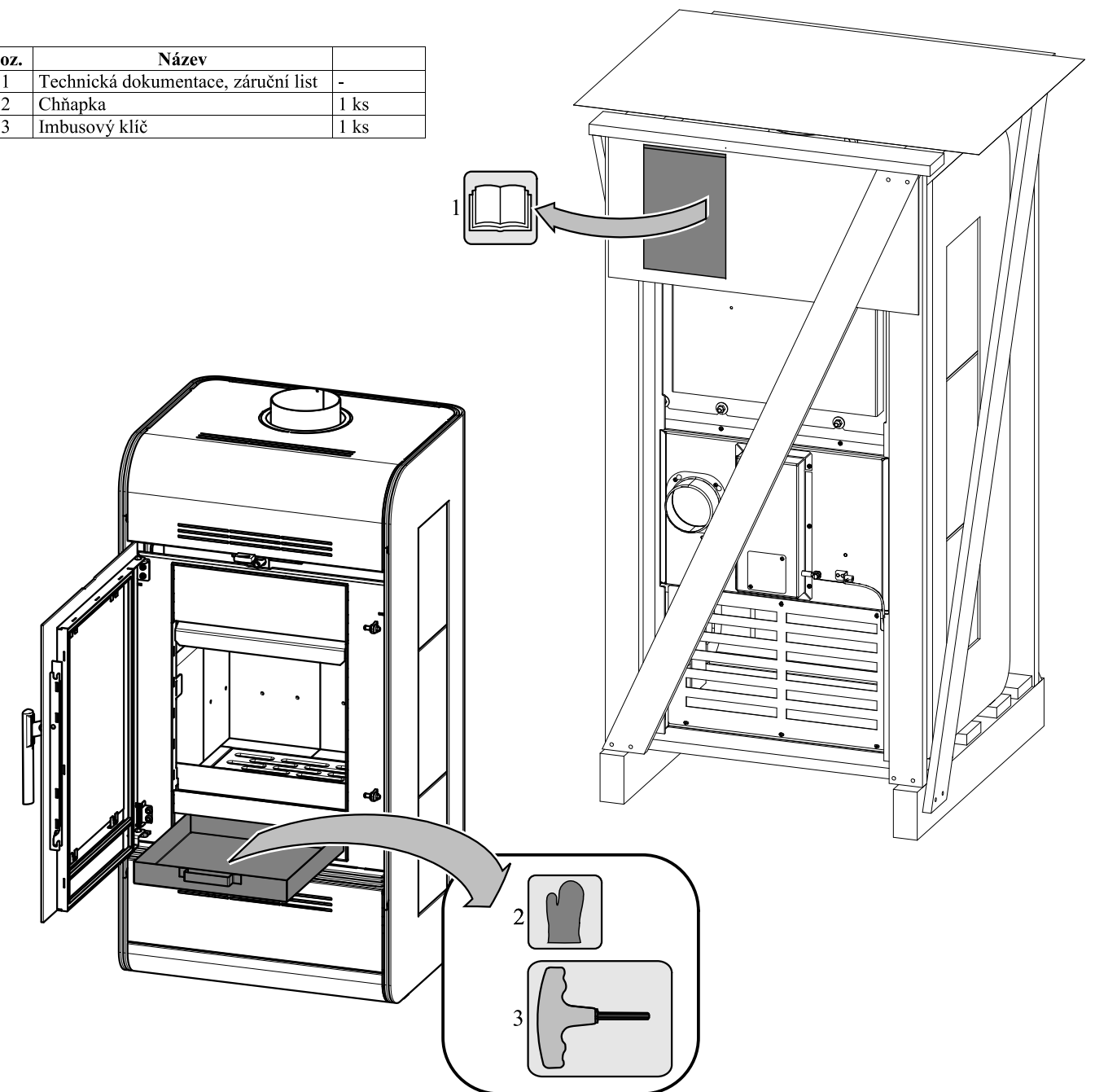




## Součástí dodávky pro krbová kamna Andrus s výměníkem

### Návod na čištění výměníku (str. 2)

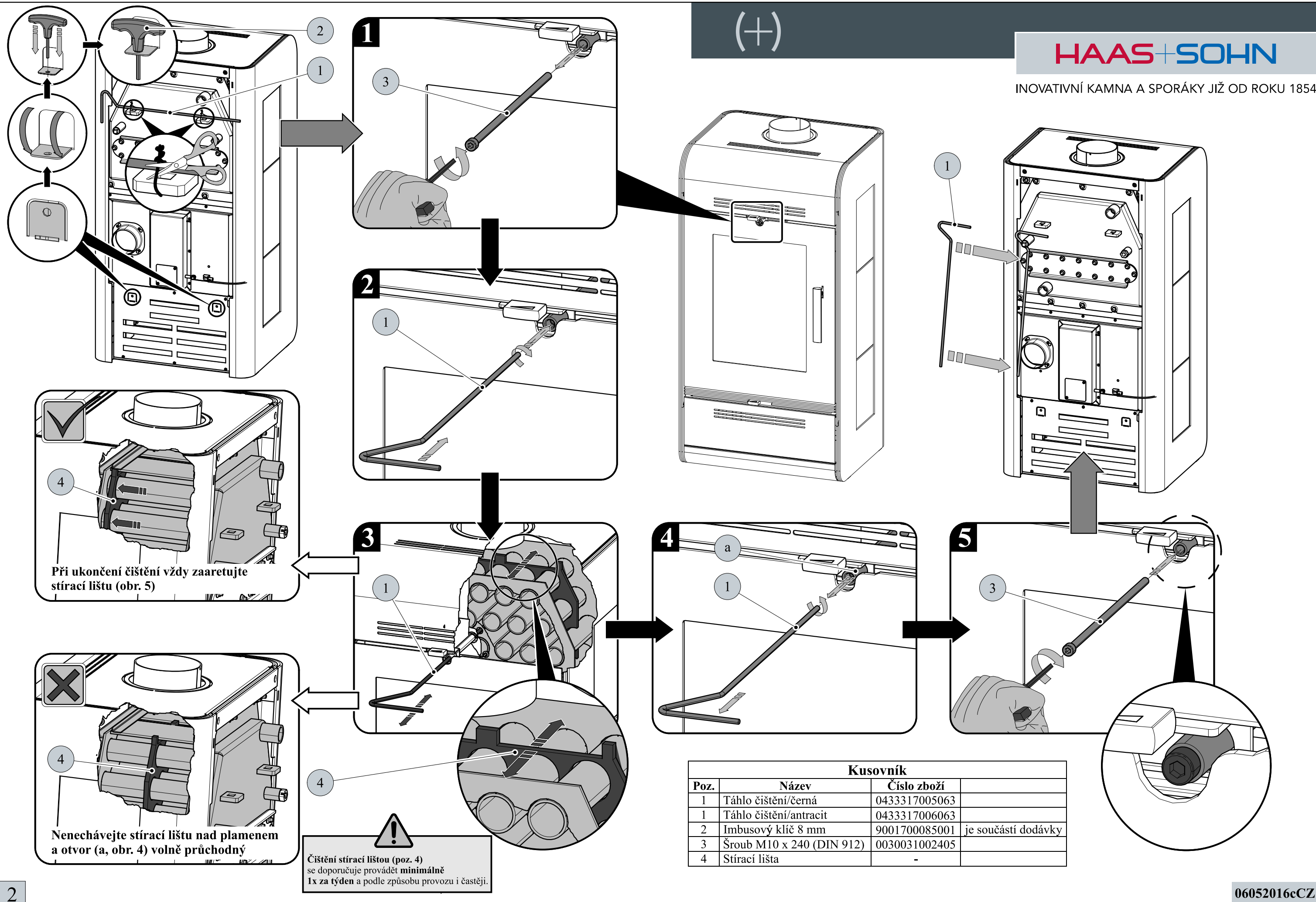
| Poz. | Název                               |      |
|------|-------------------------------------|------|
| 1    | Technická dokumentace, záruční list | -    |
| 2    | Chňapka                             | 1 ks |
| 3    | Imbusový klíč                       | 1 ks |



(+)

HAAS+SOHN

INOVATIVNÍ KAMNA A SPORÁKY JIŽ OD ROKU 1854



✓  
4  
Při ukončení čištění vždy zaaretujte stírací lištu (obr. 5)

✗  
4  
Nenechávejte stírací lištu nad plamenem a otvor (a, obr. 4) volně průchodný

⚠  
Čištění stírací lištou (poz. 4) se doporučuje provádět **minimálně 1x za týden** a podle způsobu provozu i častěji.

| Kusovník |                           |               |                     |
|----------|---------------------------|---------------|---------------------|
| Poz.     | Název                     | Číslo zboží   |                     |
| 1        | Táhlo čištění/černá       | 0433317005063 |                     |
| 1        | Táhlo čištění/antracit    | 0433317006063 |                     |
| 2        | Imbusový klíč 8 mm        | 9001700085001 | je součástí dodávky |
| 3        | Šroub M10 x 240 (DIN 912) | 0030031002405 |                     |
| 4        | Stírací lišta             | -             |                     |