

DOLPHIN Liberty™ 300



Obsah

1. Popis zařízení

- 1.1 Všeobecné údaje
- 1.2 Technické údaje

2. Použití a provoz

- 2.1 Použití
- 2.2 Příprava na zprovoznění
- 2.3 Uvedení do provozu
- 2.4 Údržba
 - 2.4.1. Návod na vyjmutí a vyčištění filtru
 - 2.4.1.1. Filtrační koš (kombinovaný)
 - 2.4.1.2. Filtrační koš ultra-fine
 - 2.4.2. Periodické odstranění nečistot z pohyblivých částí vysavače
- 2.5 Pokročilé funkce
- 2.6 Důležitá upozornění
- 2.7 Ekologická upozornění
- 2.8 Uskladnění vysavače po dobu nečinnosti

3. Záruka

- 3.1 Záruční podmínky
- 3.2 Informace o zabezpečení servisu a náhradních dílů

4. Rozkreslení náhradních dílů

1. Popis zařízení

1.1 Všeobecné údaje

Bateriový automatický vysavač bazénu Dolphin Liberty 300 je určen pro čištění dna a stěn rodinných bazénů. Vysavač má aktivní kartáč pro efektivní čištění bazénu.

Tímto zařízením odstraníte nečistoty ze dna bazénu, což se projeví na kvalitě vody a na nižší spotřebě chemikálií, zvláště chlóru. Nepotřebuje žádnou instalaci – nemusí být napojen na cirkulační okruh.

Toto zařízení není určeno pro používání osobami (včetně dětí), jimž fyzická, smyslová nebo mentální neschopnost či nedostatek zkušeností a znalostí zabraňuje v bezpečném používání.

Před jakoukoliv manipulací se zařízením je nutné se seznámit s tímto uživatelským návodem k použití, dodávaným společně s vysavačem, jinak hrozí nebezpečí hmotných škod, vážných úrazů a porušení záručních podmínek.

Vzhledem k trvalým inovacím jsou drobné odchylky v technickém provedení či vybavení vyhrazeny.

1.2 Technické údaje

Baterie	: Lithium-ion/5.000mAh
Nabíjení	: Bezkontaktní indukční magnetické
Primární napětí (nabíječka)	: 230 V / 50 Hz
Sekundární napětí (nabíječka)	: 29 V DC
Hmotnost	: 8,1 kg
Rozměr obalu	: 45 x 56 x 33 cm
Hmotnost včetně obalu	: 12,0 kg
Hmotnost vysavače	: 8,1 kg
Programování / vozík / stojan	: ANO / NE / NE
Max. pracovní teplota vody	: 35 °C
Min. pracovní teplota vody	: 6 °C
Optimální pracovní teplota vody	: 18 – 32 °C
Doba čistícího cyklu	: 1,5 hod.
Šířka čistící plochy	: 400 mm
Filtrační schopnost	: 20/100 µm* (kombinovaný filtr.koš)
Skladovací teploty	: 5 - 40 °C, mimo přímé sluneční záření
Elektrické krytí – nabíječka	: IP 54
Elektrické krytí - vysavač	: IP 68
Provozní hloubka	: 0,4 – 2,5 m

* Uvedené hodnoty jsou pouze orientační.

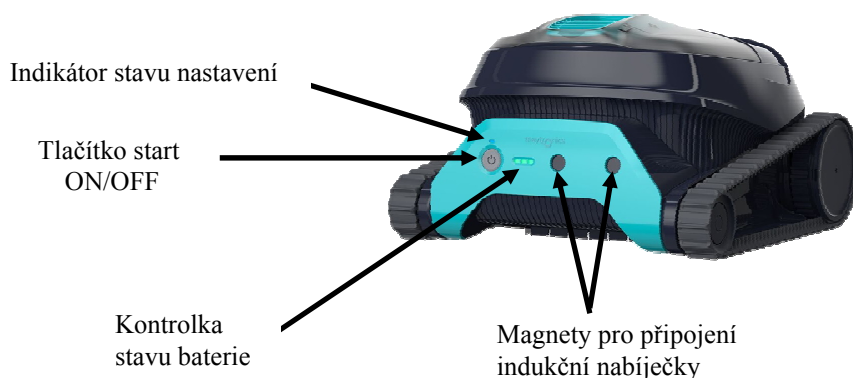
2. Použití a provoz

2.1 Použití

Bateriový vysavač bazénu Dolphin Liberty 300 je vhodný pro čištění dna a stěn rodinných bazénů jednoduchých tvarů (např. čtverec, obdélník) s rovným dnem o max. velikosti 5x10 m. Zařízení je absolutně nenáročné na obsluhu a údržbu. Po zapnutí tlačítka na těle vysavače a následném vložení vysavače do bazénu se nemusíte o nic starat, neboť se po ukončení 1,5 hodinového čistícího cyklu sám vypne u stěny bazénu.

Při používání vysavače ve fóliovém bazénu pečlivě zkontrolujte, zda je fólie bez jakéhokoliv poškození. Pokud není v řádném stavu, je nutné před vložení vysavače do bazénu nechat fólii opravit nebo vyměnit odbornou firmou. Dodavatel nenese zodpovědnost za škody, které by vznikly během provozu vysavače na fólii bazénu. U fólií s nižší gramáží nebo u barevně nestabilních povrchů, může dojít díky dokonalému čištění k jejich opotřebenění či poškození (vyblednutí nebo úplné ztrátě dekoračních motivů).

Vzhledem k tomu, že tento model nelze osadit Wonder brush kartáčem, z tohoto důvodu nedoporučujeme Dolphin Liberty 300 pro keramické bazény (popř. jiné extrémně hladké povrchy).



2.2. Příprava na zprovoznění

Součástí vysavače Dolphin Liberty 300 je indukční magnetická nabíječka. Před prvním použitím bazénový vysavač zcela nabijte. Nabíjení může trvat cca 6 hodin.

- Nabíjení je nutno provádět ve vnitřních, dobře větraných prostorách, chráněných před slunečním světlem, teplem, zápalnými zdroji, dětmi a s okolní teplotou od 6°C do 35°.
- Nabíječku nikdy nepoužívejte, pokud zjistíte jakékoliv poškození. Používejte jen originální nabíječku dodanou s vysavačem.
- Pro trvalou ochranu před možným úrazem elektrickým proudem umístěte nabíječku baterií alespoň 11 cm nad zemí a ve vzdálenosti od bazénu minimálně 3,5 m.
- Před nabitím se ujistěte, zda vysavač i nabíječka jsou zcela suché a čisté.
- Ujistěte se, zda bazénový vysavač je před nabíjením vypnutý.

- f) Magnetické – indukční nabíjení je snadné a bezpečné. Stačí se přiblížit s nabíječkou k magnetům a nabíječka se sama přichytí a může probíhat nabíjení. Zkontrolujte správné připojení nabíječky a poté kabel zapojte do zásuvky.
- g) Po dokončení nabíjení odpojte nabíječku ze zdroje el. energie. Pro plně nabitou baterii nechte vysavač nabíjet po dobu 6 hodin. Když je vysavač zcela nabitý, na kontrolce stavu baterie svítí všechny diody zeleně.
- h) Nenechávejte vysavač nabíjet déle než 20 hodin.
- i) Pokud zjistíte některou z následujících podmínek: zápach, nadměrné teplo, deformace, praskliny, netěsnost, kouř okamžitě vypněte napájení a odpojte nabíječku od vysavače.
- j) Nabíječka baterií musí být napájena přes chránič vybavovaný poruchovým proudem s hodnotou ovládacího poruchového proudu $I_{\Delta n}$ nepřevyšující 30mA.
- k) Pokud je napájecí kabel poškozen, přestaňte nabíječku používat a požádejte o opravu servisní středisko

Před připojením na síť ověřte, není-li přístroj, zásuvka nebo kabel poškozen a odpovídá-li elektrická ochrana ČSN.

Obr. A

2.3. Uvedení do provozu

- a) Přeneste vysavač k bazénu.
- b) Z bazénu odstraňte veškeré předměty (teploměr, hračky atd.), které by mohly vysavač poškodit.
- c) Stiskněte tlačítko start/ON na vysavači a ponořte ho do vody. Po zapnutí je nutné vysavač dát do bazénu, jinak se vypne.
- d) Pomalu ponořujte Dolphin Liberty 300 do vody tak, aby veškerý vzduch mohl uniknout horní částí vysavače (obr. A)
- e) Přesvědčte se, zda je vysavač na dně bazénu, kartáče/pásky směrem ke dnu.
- f) Dolphin se automaticky vypne po ukončení 1,5 hodinového čistícího cyklu. Během doby, kdy vysavač čistí Váš bazén, není dovoleno se koupat.
- g) Používejte vysavač při optimální pracovní teplotě vody a dodržujte parametry kvality vody dle Vyhlášky 238/2011 Sb. a její přílohy č. 8 (Požadavky na jakost vody). Max koncentrace NaCl nesmí překročit hodnotu 5000ppm.



Pozor : Nikdy neprovozujte vysavač Dolphin Liberty 300 na suchu – to může způsobit vážné poškození těsnění motoru čerpadla a ztrátu nároku na bezplatnou opravu!

2.4. Údržba

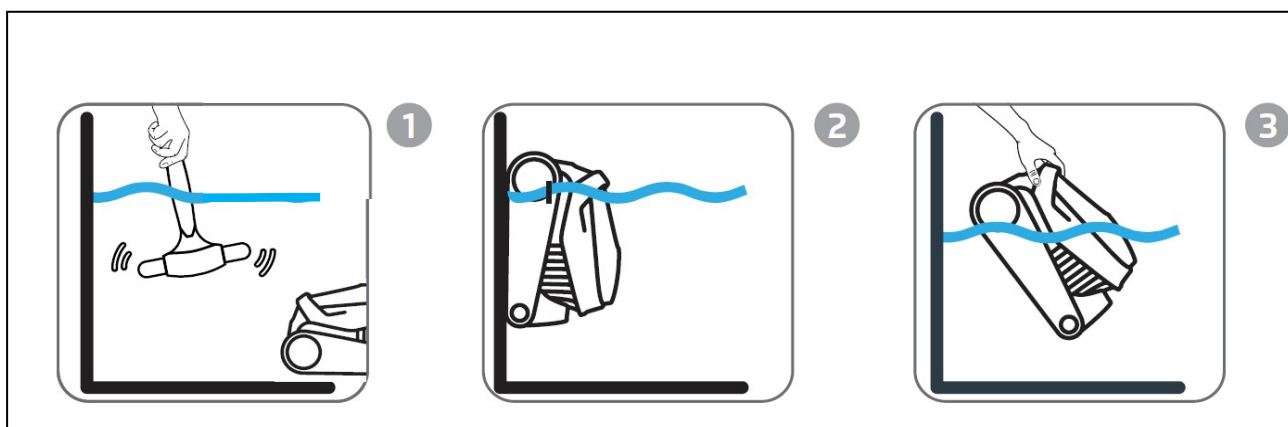
Dolphin Liberty 300 nenechávejte trvale v bazénu.

Po ukončení práce vysavač se zastaví a pomocí klikru/přivolávací tyče (A) nebo háčku (B) pomalu vytáhněte vysavač z vody (obr. 1,2,3).

Poté vysavač postavte na hranu bazénu a nechte vytéci vodu.

Spotřební materiál (pásy, kola, kartáč, filtr atd.) nechte vyměnit dle opotřebení, doporučujeme minimálně každou sezónu.

A

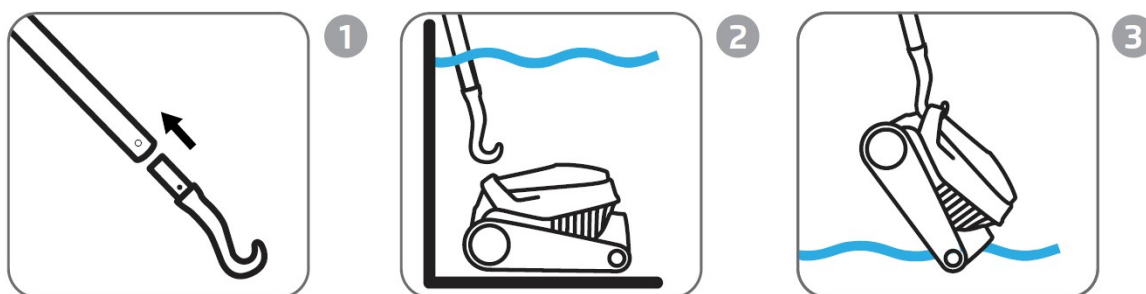


1. Vložte pod vodní hladinu přivolávací zařízení a pohybujte s ním ze strany na stranu u stěny bazénu v blízkosti vysavače
2. Ujistěte se, že robot není od přivol. zařízení více než 8 m.
3. Pohybujte ve vodě přivolávacím zařízením po dobu několika sekund.

Po několika sekundách vysavač vystoupá po stěně bazénu k vodní hladině a zůstane zde po dobu 60 sekund. Nyní je vysavač připraven k vyjmutí z vody

Vysavač vyjměte z vody dle obr. 3.

B



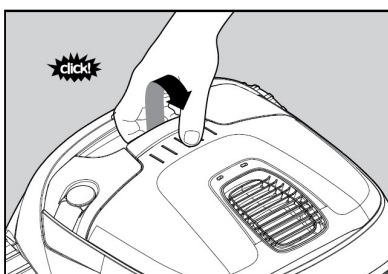
Upozornění: Vysavač uchovávejte po dobu nečinnosti v suchém prostředí, v dostatečné vzdálenosti od zdrojů tepla a slunečního záření, při teplotě 5 - 40 °C , jinak by mohlo dojít k jeho poškození !

2.4.1. Návod na vyjmutí a vyčištění filtru:

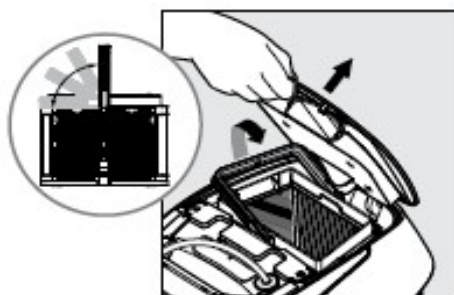
Výkonnost vysavače může být značně snížena, pokud je filtr opotřebovaný nebo znečištěný. Proto je nutné provádět níže uvedenou pravidelnou údržbu filtračního koše.

2.4.1.1. Filtrační koš - kombinovaný

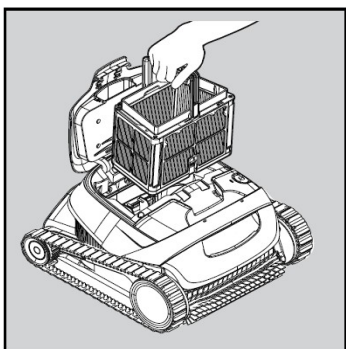
- 1) Vyndejte vysavač z vody (viz.čl.2.4.) a odklopte kryt filtru (obr. E)
- 2) Otevřením víka „vyjede“ madlo filtračního koše směrem nahoru (obr. F) – celý koš vyjměte (obr. G).
- 3) Otevřete západku na filtračním koši, čímž odkryjete dno (obr. H). Následně filtrační koš vyčistěte proudem čisté vody (obj. I). Vystříkejte je důkladně hadicí nebo umyjte pod tekoucí vodou. K čištění filtračního koše použijte běžný proud vody z hadice (o tlaku 2-5 atm), nikdy nepoužívejte tlakovou vodu – vysokotlakové čističe (wapky), hrozí poškození filtrů.



obr. E



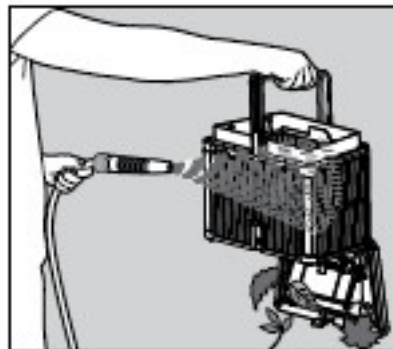
obr. F



obr. G



obr. H

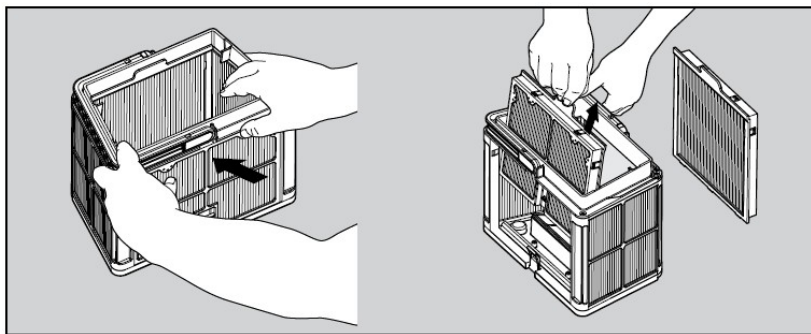


obr. I

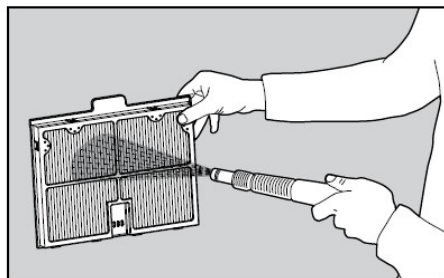
2.4.1.2. Filtrační koš ultra-fine

Filtrační koš ultra-fine (extra jemný)

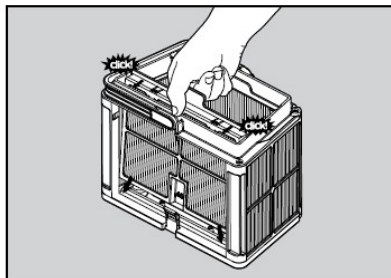
Vymáčkněte pomocí palců 2 větší filtrační panely (obr. J). Panely vystříkejte čistou vodou hadicí (obr. K). Znovu složte filtrační koš (obr. L) a vložte jej zpět do vysavače a uzavřete kryt (obr. M).



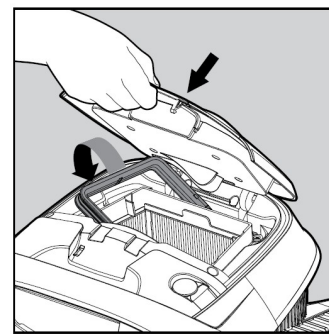
obr. J



obr. K



obr. L

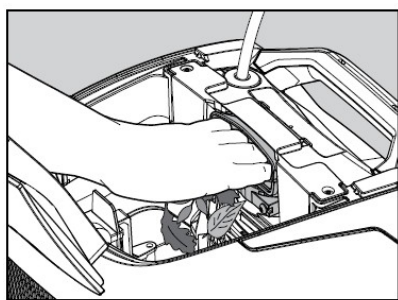


obr. M

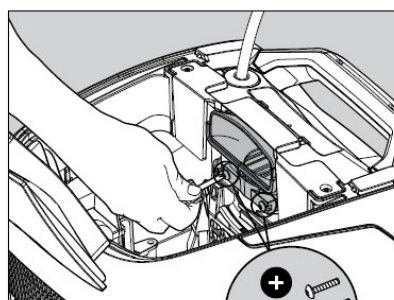
2.4.2. Periodické odstranění nečistot z pohyblivých částí vysavače

Podle potřeby, ale nejméně 1x týdně je zapotřebí vysavač řádně prohlédnout a vyčistit.

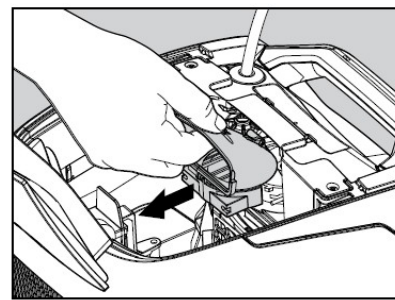
Vyčistěte vrtulku od nečistot. Otevřete víko a vyčistěte prostor dle obrázku (obr. N). Pomocí krátkého šroubováku oddělte 2 šrouby (obr. O). Vyčistěte manuálně prostor za krytem vrtulky dle obrázku (obr. P).



obr. N



obr. O



obr. P

Současně nezapomeňte odstranit všechny nečistoty nahromaděné mezi pásy a na válci. Po ručním odstranění nečistot vysavač řádně vystříkejte čistou vodou. Na čištění/oplachování vysavače používejte běžný proud vody z hadice (o tlaku 2-5 atm), nikdy nepoužívejte tlakovou vodu – vysokotlakové čističe (wapky), hrozí poškození vysavače.

2.5. Pokročilé funkce



Volič cyklu - LIBERTY 300

Pomocí voliče cyklů nastavíte režim čištění „**Pouze dno**“:

1. Stiskněte ON pro aktivaci, dokud se LED (nad tlačítkem ON) nerozsvítí modře (obr.1).
2. Stiskněte znovu ON na 3 sekundy, dokud se modrá LED nezmění na fialovou a fialová LED dioda 3x nezabliká (obr.2). Umístěte robota do bazénu a během 30 sekund začne čistit pouze dno bazénu. Po ukončení čistícího cyklu (90 minut) se robot vrátí do výchozího stavu a opět bude nastaven program „Dno a stěny“.



Úsporný režim – LIBERTY 300

Pomocí **Eco Mode** udržíte dno bazénu čisté po dobu jednoho týdne na jedno nabití.

Robot bude automaticky čistit dno bazénu po dobu až 30 minut, 3x týdně, s 48 hodinami mezi čistícími cykly.

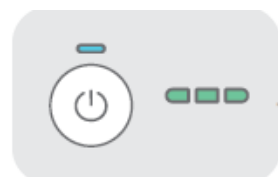
1. Stiskněte ON pro aktivaci, dokud se LED (nad tlačítkem ON) nerozsvítí modře (obr.3).
2. Stiskněte znovu ON na 6 sekund, dokud se fialová LED (obr.4) nerozsvítí zeleně (obr.5). Umístěte robota do bazénu a do 30 sekund začne pracovat.



1.



2.



3.



4.



5.

2.6. Důležitá upozornění

- a) Nikdy neprovozujte vysavač Dolphin Liberty 300 na suchu – to může způsobit vážné poškození zařízení a ztrátu nároku na bezplatnou opravu!
- b) Během doby, kdy Dolphin čistí Váš bazén, není dovoleno se koupat.
- c) Pro připojení nabíječky vysavače do elektrické sítě nepoužívejte prodlužovací kabel! Zapojte nabíječku přímo do elektrické zásuvky.
- d) Vždy před blížící se bouřkou (v bouřkovém období) neprovádějte nabíjení vysavače a odpojte nabíječku od přívodu elektrického napájení, abyste zabránili poškození v případě zásahu bleskem.
- e) Čistící algoritmus vysavače je z výroby naprogramován tak, aby větší část času věnoval vysavač čištění dna, které bývá nejvíce znečištěno.
- f) Pokud je bazén vybaven zakrýváním vodní hladiny, musí být vodní hladina zcela odkryta během čištění bazénu vysavačem. Je to z důvodu zabránění poškození vysavače či hladinového zakrytí při čištění stěn a vodní linie.
U modelů, které čistí pouze dno a spodní část stěny, žádné omezení není. Tyto vysavače je možné použít i při zakryté vodní hladině bazénu.

Jestliže vysavač má možnost volby čistícího módu - čištění pouze dna, musí být zvolen tento mód pro bezpečné čištění při zakryté vodní hladině, aby nedošlo k poškození vysavače popř. zakrytí.

- g) Filtrační koš vyčistíte (vystříkejte vodou) dle článku 2.4.1.1. neprodleně po vytažení vysavače z bazénu. Pokud necháte filtrační koš s nečistotami uschnout, stává se nepoužitelným, protože ztratí svoji filtrační schopnost.
- h) Vysavač Dolphin po dobu nečinnosti uchovávejte v dostatečné vzdálenosti od zdrojů tepla a slunečního záření, při teplotě do 40 °C, jinak by mohlo dojít k jeho poškození !
- i) Opotřebované součástky nechte vyměnit odborným servisem firmy BAZENSERVIS, s.r.o., abyste zajistili maximální účinnost čištění.
- j) Zařízení je určeno pro bazény se zřízenou cirkulací – filtračním zařízením, vysavač je pouze doplňkem k zajištění čistoty bazénu.
- k) Pokud se v bazénu denně používají sypké chemikálie, doporučujeme na jejich dávkování používat automatický dávkovač, aby se zamezilo tvorbě usazenin. Nespouštějte vysavač, dokud se nerozpustí všechny chemikálie, protože v opačném případě by mohlo dojít k ucpání filtračního koše nebo vyblednutí plastu (degradace barev či materiálu). Používejte pouze chemikálie určené k úpravě bazénové vody! Vysavač nesmí přijít do kontaktu ani nesmí nasát koncentrovanou chemikálii.
- l) Zařízení je určeno k tomu, aby bylo provozováno v bazénech se zřízenou cirkulací vody dle Vyhlášky 238/11 Sb., kterou se stanoví hygienické požadavky na koupaliště, sauny a hygienické limity písku v pískovištích venkovních hracích ploch – parametry pro plavecké a koupelové bazény. Rovněž chemické ukazatelé jakosti vody musí odpovídat této vyhlášce a její příloze č.8 (Požadavky na jakost vody).
- m) Je nutné si uvědomit, že vysoké nebo naopak nízké teploty, popř. vysoké dávky chemikálií nebo použití v provozech se slanou či termální vodou, nebo jinak neodpovídající parametrům Vyhlášky 238/2011 Sb, zkracují životnost některých dílů vysavače (např. pásů, kartáčů apod.). Při používání vysavače v bazénu se slanou či termální vodou je nutné po každém čištění přístroj řádně vystříkat popř. opláchnout v čisté vodě.
- n) Krabici, ve které Vám byl Dolphin dodán, si ponechte pro případ záruční nebo pozáruční opravy. K opravě zasílejte vysavač vždy v této originální krabici (včetně nabíječky, ale bez filtračního koše), aby při přepravě nedošlo k poškození stroje.
- o) Bazénový vysavač je robotické zařízení, které čistí povrch Vašeho bazénu. Vzhledem k tomu, že jde o mechanické čištění, může během používání dojít k opotřebení jak samotného vysavače, tak i povrchu bazénu. Toto opotřebení, popř. jemné poškrábání není důvodem k reklamaci zařízení.
- p) Ke snížení životnosti baterie přispívá: skladování vysavače při nadměrných teplotách, baterie se plně nenabíjí.
- q) Nesprávná údržba může snížit životnost baterie a ovlivnit její kapacitu.
- r) Baterii se nikdy nepokoušejte rozebírat.

- s) Baterii nevystavujte ohni nebo intenzivnímu teplu, neboť může dojít k výbuchu. Rovněž při manipulaci s baterií/ vysavačem nekuřte, nepřibližujte se ke zdroji jisker nebo plamene.
- t) Při kontrole robotického bazénového čističe se ujistěte, že je robotický bazénový čistič vypnutý.



V případě upozornění na vysokou teplotu umístěte a nabijte bazénový vysavač Liberty na chráněném a zastíněném místě při teplotě v rozmezí 6 °C - 35 °C.



Pokud se rozsvítí indikátor stavu červeně. Kontaktujte dodavatele. Jedná se o hlášení chyby/poruchy.



2.7 Ekologická upozornění

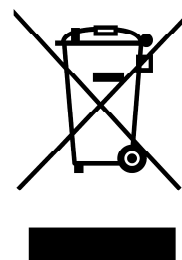
Informace týkající se správné likvidace elektrických a elektronických spotřebičů.

Po ukončení doby životnosti nesmí být výrobek odklizen společně s běžným domácím odpadem.

Můžete jej bezplatně odevzdat na specializovaná místa zpětného odběru. Bližší informace získáte u Vašeho prodejce nebo na www.elektrowin.cz.

Oddělená likvidace elektrospotřebičů znamená prevenci negativních vlivů na životní prostředí a na zdraví, které způsobuje nevhodná likvidace. Tato likvidace umožňuje recyklaci jednotlivých materiálů a tím i významnou úsporu energií a surovin.

Aby se zdůraznily povinnosti spolupracovat při separovaném sběru, je na výrobku grafický symbol, který označuje doporučení nepoužít na jeho likvidaci tradiční kontejnery.



Baterie NESMÍ být vyhazovány do koše nebo vhažovány do komunálního odpadu. Jedná se o bezúdržbovou lithium-iontovou baterii, kterou je nutno bezpečně zlikvidovat. Použitou a vybitou baterii můžete také bezplatně odevzdávat k likvidaci a recyklaci na mnoha místech, která jsou označena jako místa zpětného odběru. Nebo je můžete odevzdat společně s vysloužilým elektrozařízením.

2.7. Uskladnění vysavače po dobu nečinnosti

Pokud vysavač nebude po delší dobu provozován, dodržujte následující pokyny pro uskladnění:

- Pokud vysavač nebudete používat déle než 3 měsíce, nabijte ho na 100% .
V opačném případě může dojít k znehodnocení baterie. Na uvedené poškození se záruka nevztahuje.
- Ujistěte se, že žádná voda není ve vysavači a vysavač je suchý.
- Důkladně vyčistěte filtrační koš a suchý čistý vložte zpět.
- Uložte vysavač na suchém zastřešeném místě chráněném před slunečním svitem, deštěm a mrazem při teplotě 5 – 40 °C spodní části/ kartáči nahoru.

3. Záruka

3.1. Záruční podmínky

Při dodržování způsobu používání uvedeného v této dokumentaci ručíme, že výrobek bude mít po celou dobu záruky vlastnosti stanovené příslušnými technickými normami, technickými údaji v kap. 1 této dokumentace a to po dobu 24 měsíců ode dne převzetí objednatelem. Zákazník bere na vědomí, že materiály spotřební povahy tj. např. baterie, aktivní kartáč, pásy, filtrační koš, přední a zadní kolo, ozubené kolo aktivního kartáče, pouzdra kol atd. mohou mít výrobcem deklarovanou standardní životnost, která je kratší, než poskytnutá záruční doba. Pravidelná kontrola a případná výměna dílů, jejichž životnost je kratší než 24 měsíců, bude prováděna za úhradu.

Vyskytne-li se v záruční době vada, která nebyla způsobena uživatelem ani neodvratnou událostí (např. živelnou pohromou) a nejedná-li se o vadu součásti s nižší životností, než je uvedená záruční lhůta, bude zařízení bezplatně opraveno za předpokladu, že:

- od doby převzetí kupujícím do doby reklamace neuplynulo více než 24 měsíců,
- při obsluze byly dodržovány podmínky uvedené v této dokumentaci,
- zařízení bylo řádně udržováno dle tohoto návodu,
- byl používán pouze originální nabíječkou,
- zařízení nebylo násilně mechanicky poškozeno, násilně vypuštěno
- na výrobku nebyly provedeny žádné úpravy, opravy nebo neoprávněná manipulace,
- zařízení nebylo provozováno na sucho.

3.2. Informace o zabezpečení servisu a náhradních dílů

Záruční a pozáruční servis je prováděn na adrese dovozce:

BAZENSERVIS, s.r.o.
Čapkova 538
517 21 Týniště nad Orlicí
Tel.: +420 494 372 010
Kontakty: +420 606 737 847
 +420 604 737 847
servis@bazenservis.cz
prodej@bazenservis.cz
www.bazenservis.cz

4. Rozkreslení náhradních dílů

