

HAAAS  
+  
SOHN

# Technická dokumentace Technická dokumentácia

Levanger s boxem na dřevo  
/s boxom na drevo

CZ SK



CE



0434817601400d



# Úvod

## **Srdečně děkujeme za zakoupení našeho výrobku!**

Popis topidla Vás podrobně seznámí s konstrukcí, technickou specifikací a obsluhou topidla. Doporučujeme seznámit se pozorně s těmito údaji. Vyvarujete se tak případných chyb při vlastní montáži a obsluze.

**Podrobné podmínky instalace a obsluhy naleznete ve Všeobecném návodu k obsluze (součást dodávky).**

# Poznámky v textu

CZ



Nejdůležitější jsou poznámky nadepsané **VAROVÁNÍ**. Poznámky nadepsané **VAROVÁNÍ** Vás upozorňují na **vážné nebezpečí poškození topidla či poranění**.



Poznámka nadepsaná **Upozornění** Vás upozorňuje na možná poškození Vašeho topidla.



Poznámka nadepsaná **Důležité** Vás upozorňuje na informace důležité k provozu Vašeho topidla.



Poznámka jako taková Vás upozorňuje zcela obecně na informace důležité k provozu Vašeho topidla.

# Obsah

<b>1. Technická specifikace</b> .....	1
<b>2. Nastavení regulátoru</b> .....	2
<b>3. Technický popis</b> .....	3
<b>4. Seznam náhradních dílů</b> .....	4
4.1. Celkový rozstřel modelu .....	4
4.2. Detail A1 .....	5
4.3. Detail A2 .....	6
<b>5. Záměna kouřového hrdla</b> .....	7
<b>6. Montáž stavěcích šroubů</b> .....	8
<b>7. Montáž krytky kouřovodu</b> .....	9
<b>8. Montáž komory externího přívodu vzduchu</b> .....	10
<b>9. Součásti dodávky</b> .....	11



# 1. Technická specifikace


## Vhodné palivo:

Pro používání vhodného paliva nahlédněte do kapitoly **2.2 Palivo** ve Všeobecném návodu k obsluze.

## Správný provoz:

Pro správné a bezpečné zacházení s krbovými kamny nahlédněte do kapitol: **2. Popis spalovacího procesu** a **5. Návod k obsluze** ve Všeobecném návodu k obsluze.

## Pokyny pro ovládání režimu spalování

Palivo		Výkon topidla	Množství paliva	Primární vzduch	Sekundární vzduch
Dřevěná polena		100%	1,8 kg/h	100%	
		33%	0,6 kg/h	50%	
Uhelné brikety		100%	1,3 kg/h	100%	
		33%	0,4 kg/h	33%	

## Technická data

	Dřevěná polena	Uhelné brikety
Dosažený tepelný výkon (100%)	6,2 kW	6,1 kW
Jmenovitý tepelný výkon	6 kW	6 kW
Snížený tepelný výkon (33%)	2,1 kW	2 kW
Maximální dávka paliva pro přiložení	1,8 kg/hod	1,3 kg/hod
Prům. teplota spalin za hrdl. kouřovodu	376 °C	329 °C
Hmotnostní průtok suchých spalin	4,6 g/s	6,9 g/s
Energetická účinnost	76,7 %	74,5 %
Průměrná koncentrace CO <sub>2</sub>	10,3 %	7,4 %
Koncentrace CO ve spalinách při 13% O <sub>2</sub>	971 mg/Nm <sup>3</sup>	1228 mg/Nm <sup>3</sup>
Prach při 13% O <sub>2</sub>	39 mg/Nm <sup>3</sup>	37 mg/Nm <sup>3</sup>
Množství spalovacího vzduchu při jmenovitém výkonu	—	—
Zkoušeno dle ČSN EN 13 240:2002/A2:2005		

Výška	900 mm
Šířka	490 mm
Hloubka	401 mm
Hmotnost	108 kg
Průměr kouřovodu	130 mm
Minimální tah komína v hrdle kouřovodu	12 Pa
Vytápěcí schopnost (střední tepelné ztráty) při 6,2 kW	cca 112 m <sup>3</sup>
Regulovatelný výkon	2 – 6,2 kW

## 2. Nastavení regulátoru

CZ

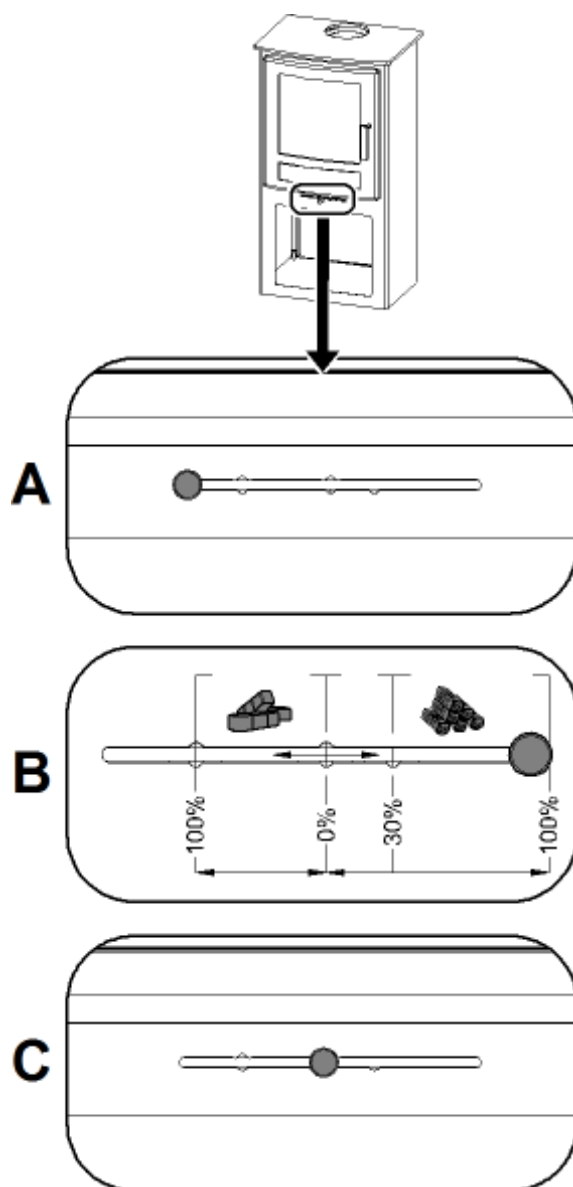
Ovládání přívodů vzduchu - primárního, sekundárního - pouze pomocí jednoho regulátoru.

1. Regulátor je v pozici určené pro zátop (obr. A). Jsou otevřeny všechny přívody vzduchu (primární, sekundární).
2. Nastavení regulátoru v režimu topení pro dřevo a hnědouhelné brikety (obr. B).
3. Regulátor je v pozici určené pro uzavření přívodů vzduchu (obr. C). Žádný přívod není otevřen (primární, sekundární). Tato pozice se používá pouze v případě, kdy jsou kamna mimo provoz, po ukončení procesu topení.



### VAROVÁNÍ

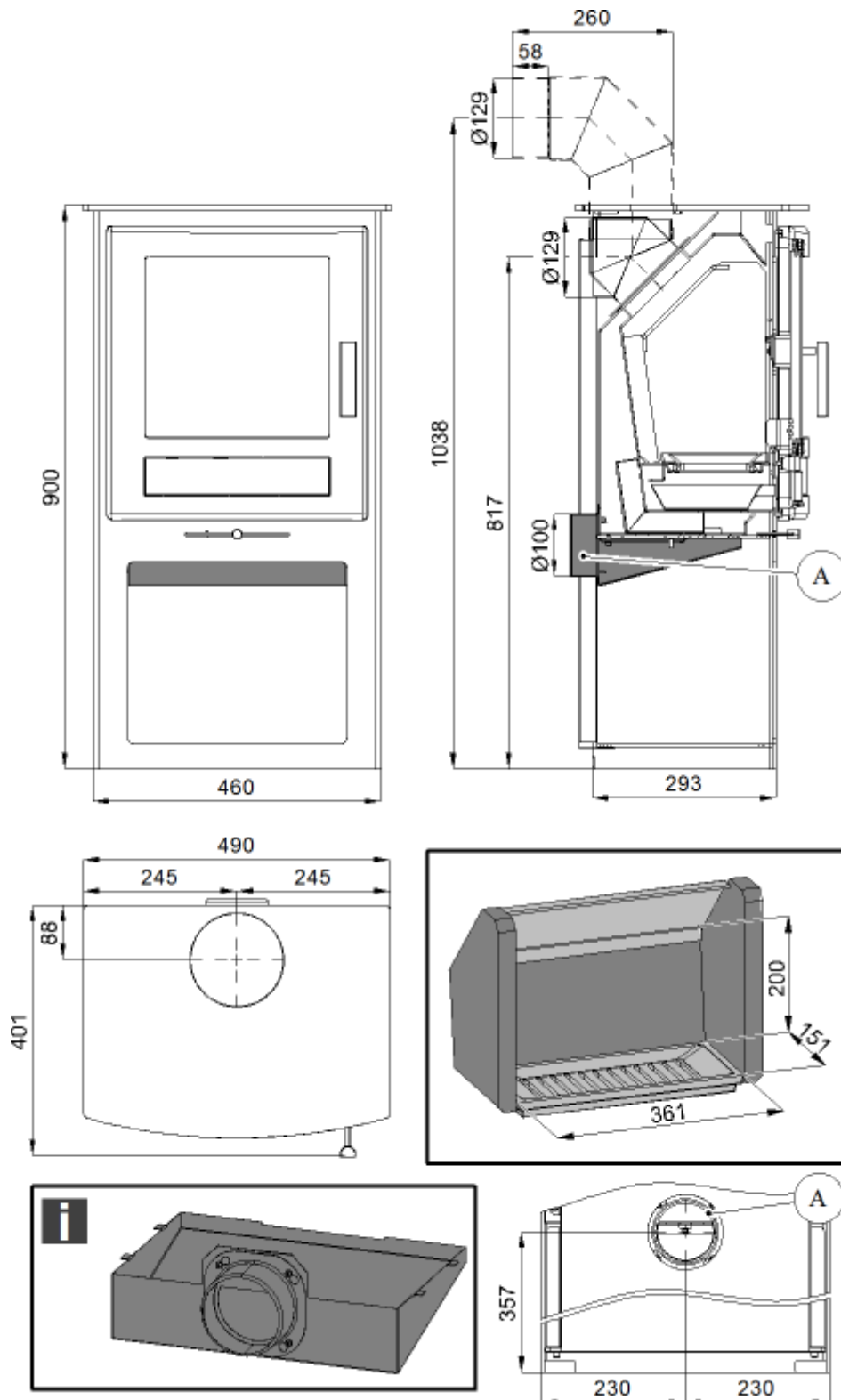
Během procesu topení nesmí dojít k uzavření přívodů vzduchu (obr. C)! V krajním případě může dojít i k explozi v kamnech a následnému roztržení skla, rozmetání uhlíků po místnosti a ke vzniku požáru.





# 3. Technický popis

CZ



**i** Poznámka

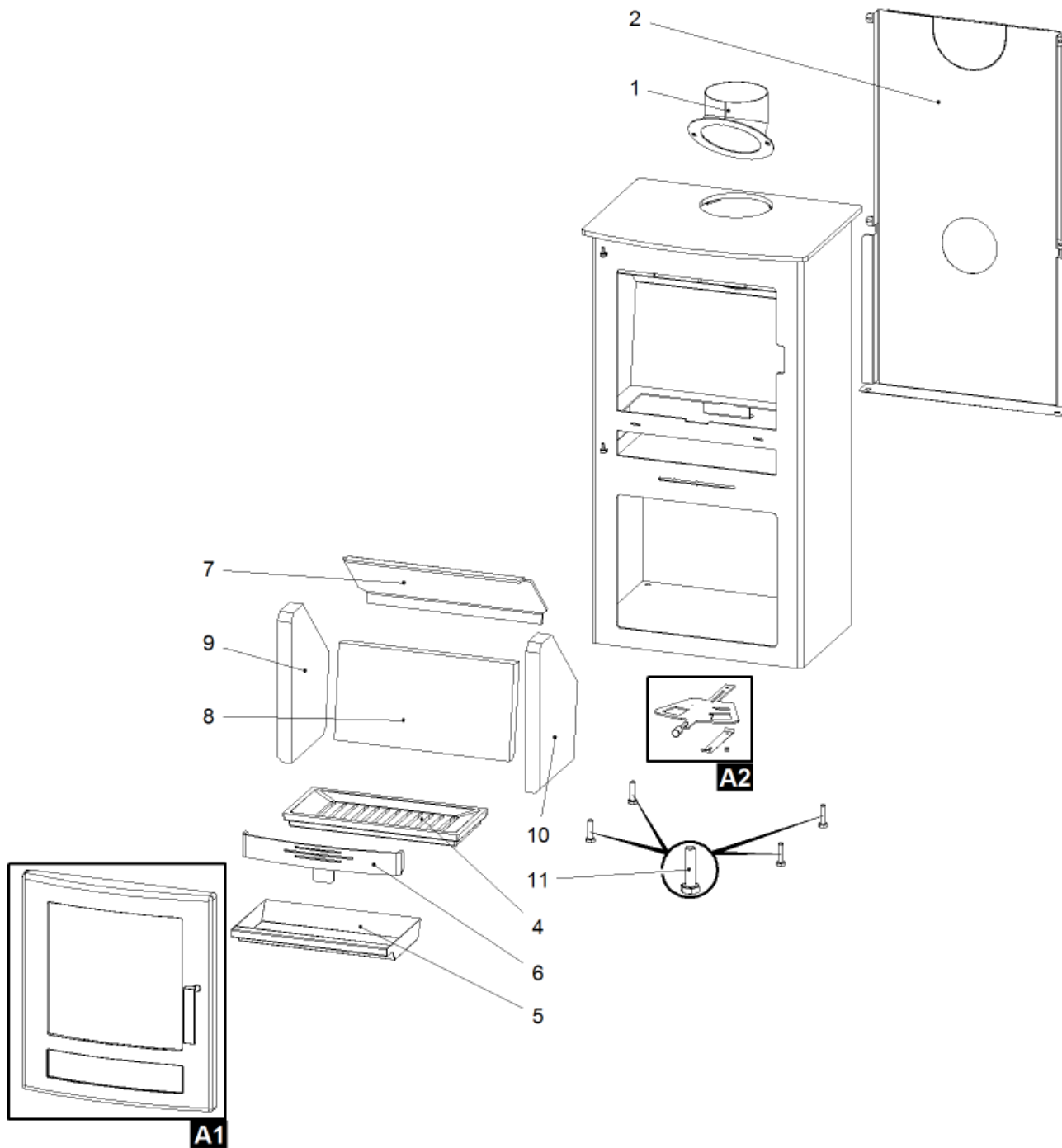
Není součástí dodávky (montážní návod kap. 8).

Technický popis

# 4. Seznam náhradních dílů

CZ

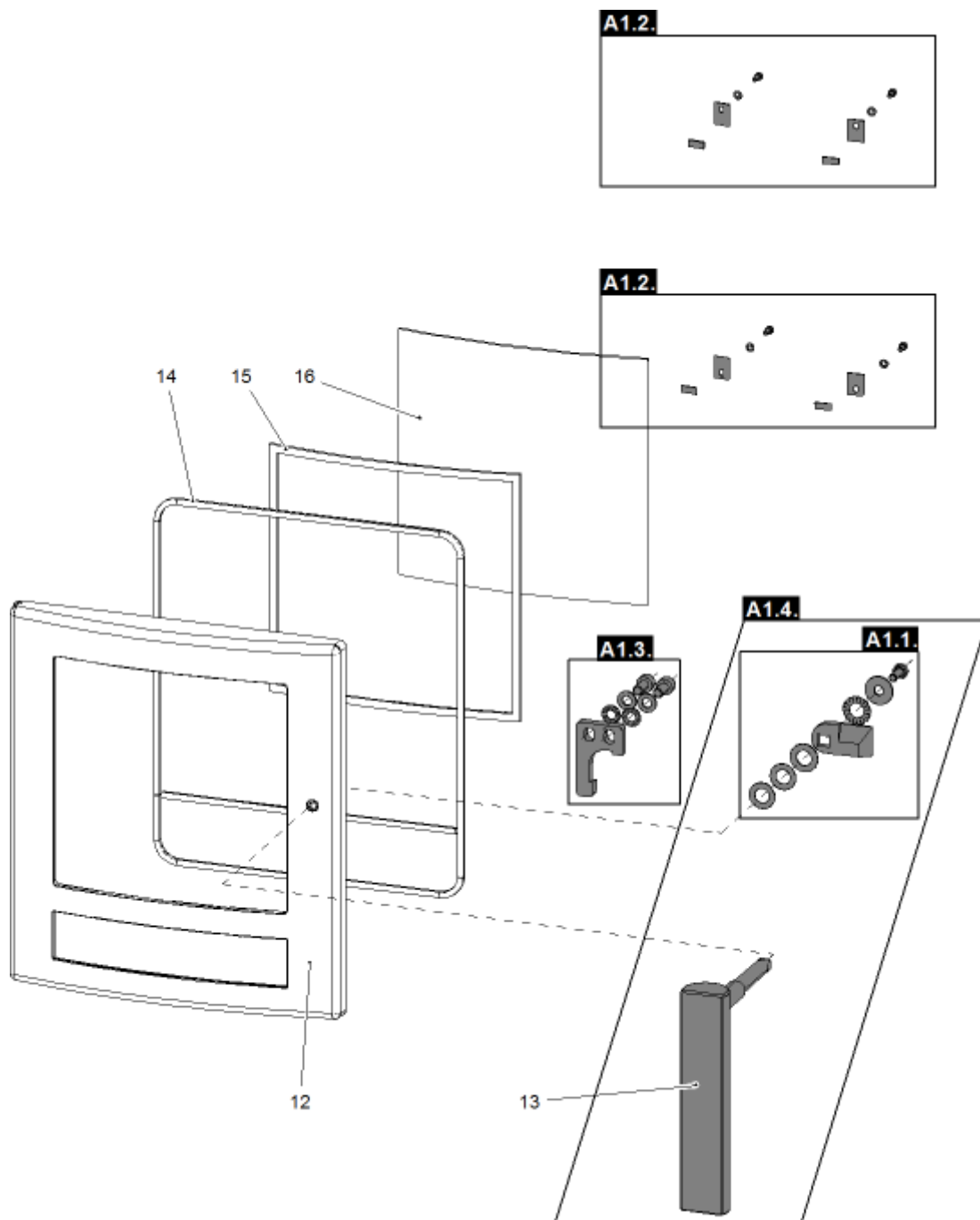
## 4.1. Celkový rozstřel modelu



Pozice	Název	Množství	Číslo zboží
<b>Celkový rozstřel modelu</b>			
<b>A1</b>	Dvířka topeniště (komplet)/černá	1 ks	0434817505300
<b>A2</b>	Šoupátko (komplet)/černá	1 ks	0434815105002
<b>1</b>	Hrdlo kouřovodu/černá	1 ks	0434815005400
<b>2</b>	Kryt zadní/černá	1 ks	0434817105050

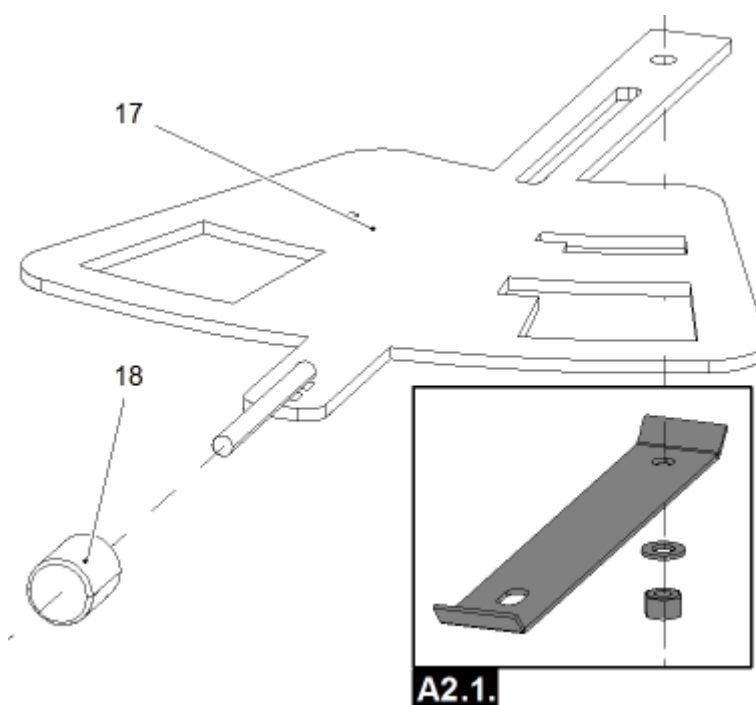
3	Záslepka víka/černá (kap. 5)	1 ks	0434815005060
4	Rošt/černá	1 ks	0434815005040
5	Popelník	1 ks	0434815005045
6	Zábrana/černá	1 ks	0434817005030
7	Clona volná/černá (5x410x202,7)	1 ks	0434815005030
8	Žárovzdorná vyzdívka 204x382x30	1 ks	0434815005503
9	Žárovzdorná vyzdívka 322x220x30	1 ks	0434815005501
10	Žárovzdorná vyzdívka 322x220x30	1 ks	0434815005502
11	Stavěcí šroub M10x40	4 ks	0030001000405

## 4.2. Detail A1



Pozice	Název	Množství	Číslo zboží
<b>Detail A1</b>			
A1.1.	Spojovací materiál kliky — set/černá	1 ks	0434815005011
A1.2.	Držák skla — set/černá	1 ks	0434817005012
A1.3.	Doraz dveří — set/černá	1 ks	0434818005013
A1.4.	Pákový uzávěr dveříek topeniště + spojovací materiál kliky — set	1 ks	0434817506310
12	Dvířka topeniště/černá	1 ks	0434817005200
13	Pákový uzávěr dveříek topeniště	1 ks	0434817505310
14	Těsnící šňůra dveří - 11 mm	2000 mm	0040300110005
15	Těsnící šňůra skla 10x4 mm	1220 mm	0040210040005
16	Žárovzdorné sklo (314x308)	1 ks	0434817005320

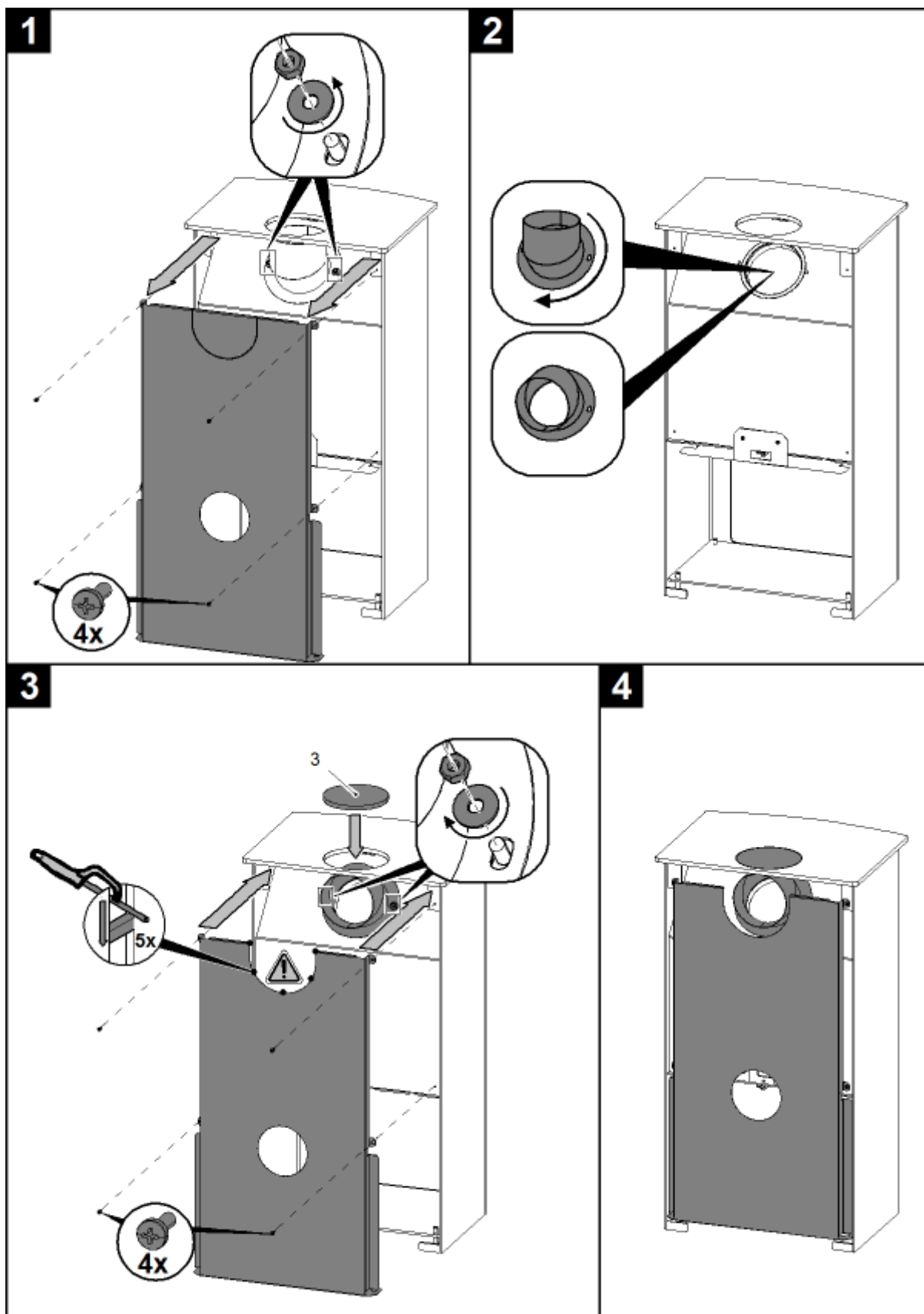
### 4.3. Detail A2



Pozice	Název	Množství	Číslo zboží
<b>Detail A2</b>			
A2.1.	Spojovací materiál šoupátka — set/černá	1 ks	0434815005023
17	Šoupátko/černá	1 ks	0434815105020
18	Regulátor	1 ks	0429415006625

# 5. Záměna kouřového hrdla

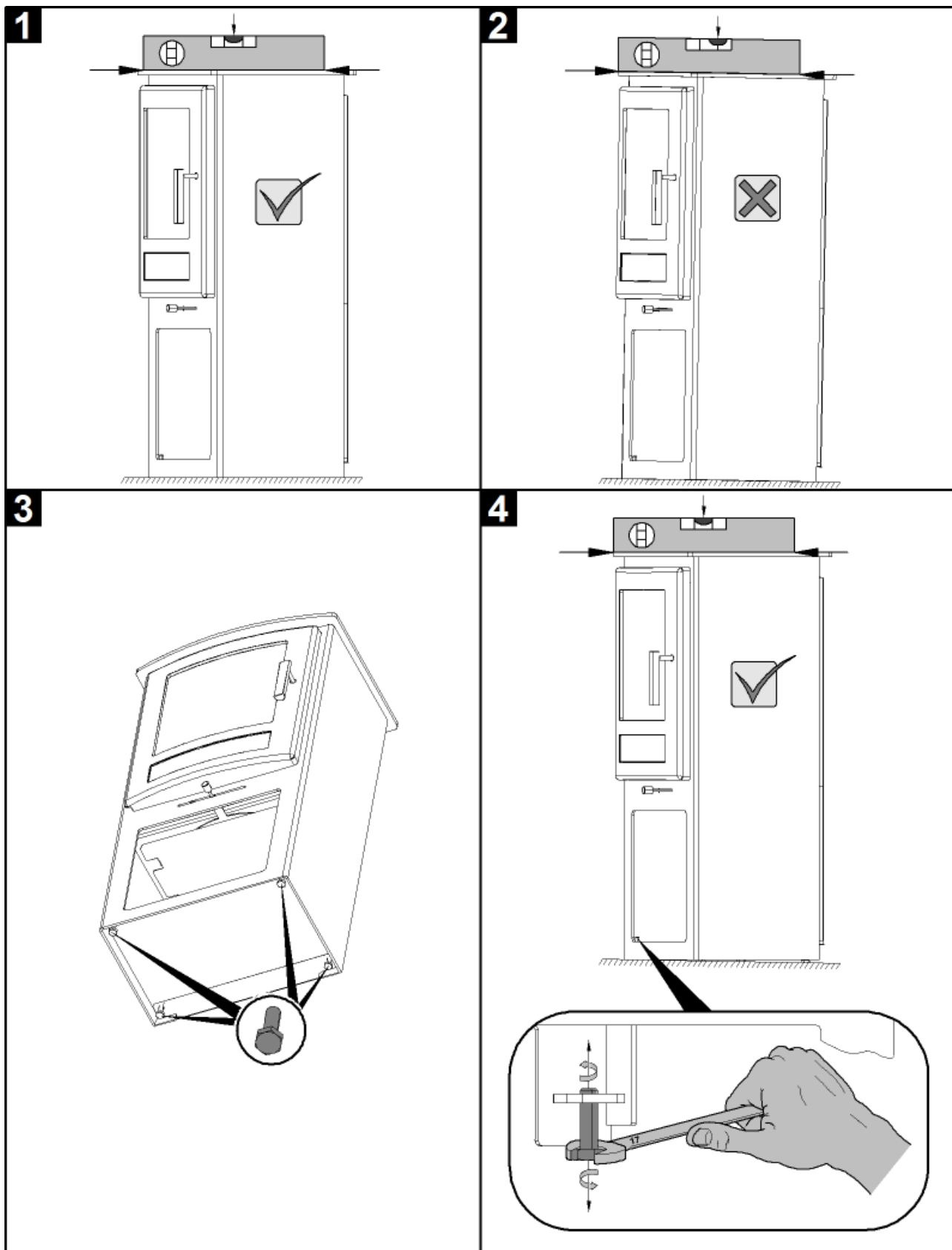
CZ



Záměna kouřového hrdla

# 6. Montáž stavěcích šroubů

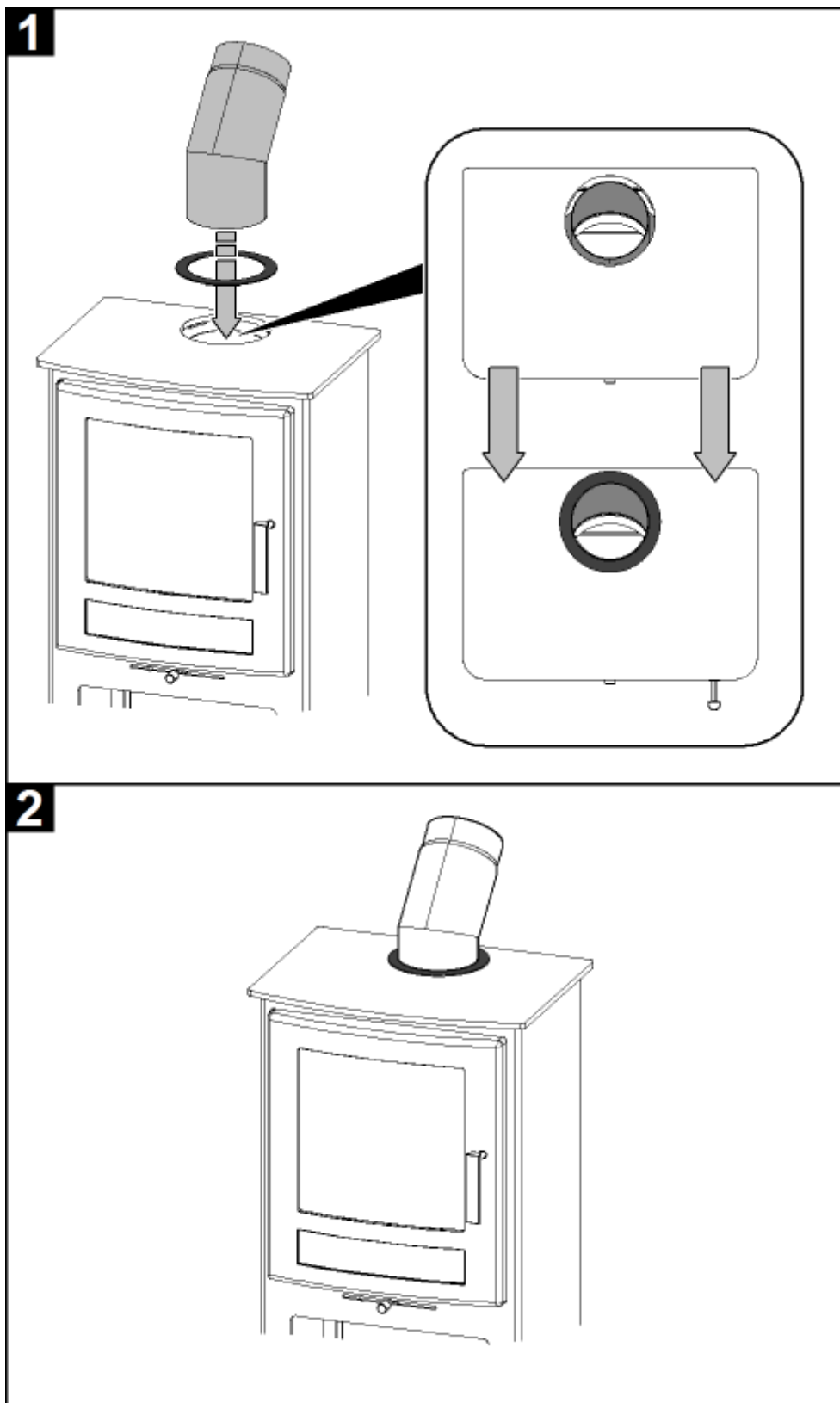
CZ



Montáž stavěcích šroubů

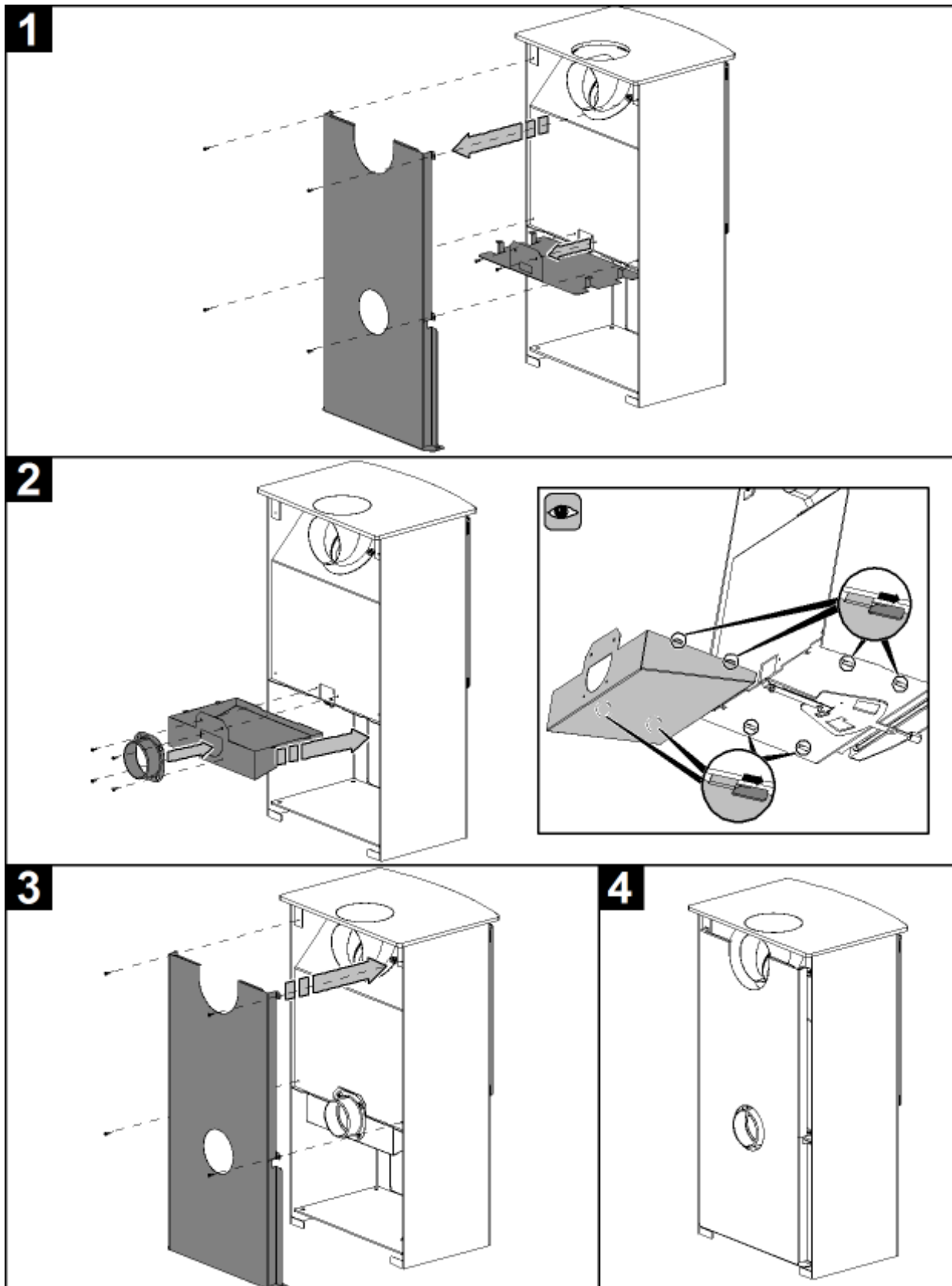
# 7. Montáž krytky kouřovodu

CZ



Montáž krytky kouřovodu

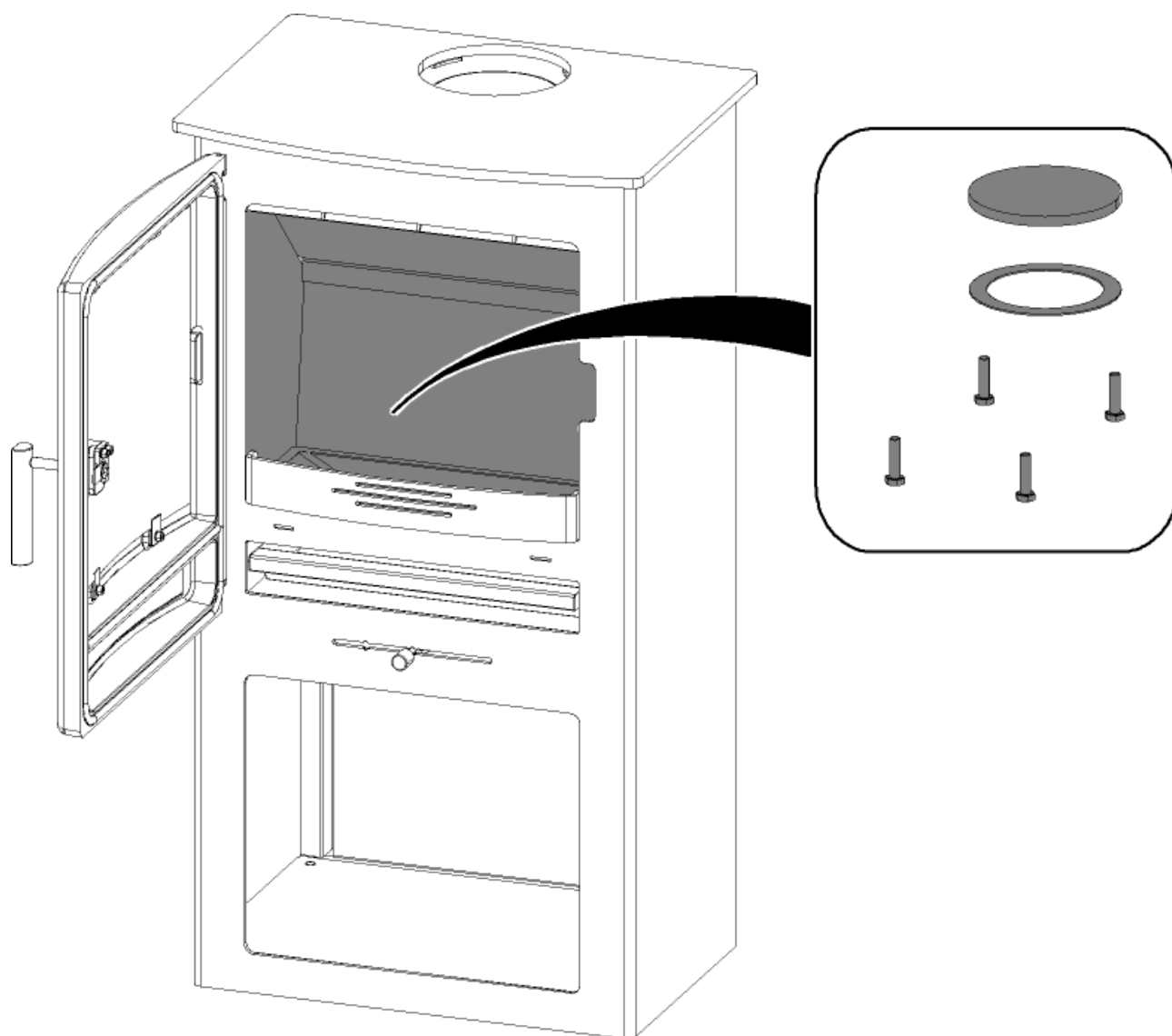
# 8. Montáž komory externího přívodu vzduchu





# 9. Součásti dodávky

CZ



Součásti dodávky



# Úvod

**Srdečne ďakujeme za kúpu nášho výrobku!**

Popis pece vás podrobne oboznámi s konštrukciou, technickou špecifikáciou a obsluhou ohrievača. Odporúčame oboznámiť sa pozorne s týmito údajmi. Vyvarujete sa tak prípadných chýb pri vlastnej montáži a obsluhu.

**Podrobné** podmienky inštalácie a obsluhy nájdete vo Všeobecnom návode na obsluhu (súčasť dodávky).

# Poznámky v texte

SK



Najdôležitejšie sú poznámky s nadpisom **VAROVANIE**. Poznámky s nadpisom **VAROVANIE** vás upozorňujú na **vážne nebezpečenstvo poškodenia pece či poranenia**.



Poznámka s nadpisom **Upozornenie** vás upozorňuje na možné poškodenie vašej pece.



Poznámka s nadpisom **Dôležité** vás upozorňuje na informácie dôležité pre prevádzku vašej pece.



Poznámka ako taká vás upozorňuje úplne všeobecne na informácie dôležité pre prevádzku vašej pece.

# Obsah

<b>1. Technická špecifikácia</b> .....	1
<b>2. Nastavenie regulátora</b> .....	2
<b>3. Technický popis</b> .....	3
<b>4. Zoznam náhradných dielov</b> .....	4
4.1. Celkový rozstrel modelu .....	4
4.2. Detail A1 .....	5
4.3. Detail A2 .....	6
<b>5. Zámena dymového hrdla</b> .....	7
<b>6. Montáž nastavovacích skrutiek</b> .....	8
<b>7. Montáž krytky dymovodu</b> .....	9
<b>8. Montáž komory externého prívodu vzduchu</b> .....	10
<b>9. Súčasti dodávky</b> .....	11

SK

Obsah



# 1. Technická špecifikácia



## Vhodné palivo:

Informácie o používaní vhodného paliva nájdete v kapitole **2.2 Palivo** vo Všeobecnom návode na obsluhu.

## Správna prevádzka:

Informácie o správnom a bezpečnom zaobchádzaní s krbovou pecou nájdete v kapitolách: **2. Popis spaľovacieho procesu** a **5. Návod na obsluhu** vo Všeobecnom návode na obsluhu.

## Pokyny na ovládanie režimu spaľovania

Palivo		Výkon pece	Množstvo paliva	Primárny vzduch	Sekundárny vzduch
Drevené polená		100%	1,8 kg/h	100%	
		33%	0,6 kg/h	50%	
Uhoľné brikety		100%	1,3 kg/h	100%	
		33%	0,4 kg/h	33%	

## Technické údaje

	Drevené polená	Uhoľné brikety
Dosiahnutý tepelný výkon (100 %)	6,2 kW	6,1 kW
Menovitý tepelný výkon	6 kW	6 kW
Znížený tepelný výkon (33 %)	2,1 kW	2 kW
Maximálna dávka paliva na priloženie	1,8 kg/hod	1,3 kg/hod
Priem. teplota spalín za hrdl. dymovodu	376 °C	329 °C
Hmotnostný prietok suchých spalín	4,6 g/s	6,9 g/s
Energetická účinnosť	76,7 %	74,5 %
Priemerná koncentrácia CO <sub>2</sub>	10,3 %	7,4 %
Koncentrácia CO v spalínach pri 13 % O <sub>2</sub>	971 mg/Nm <sup>3</sup>	1228 mg/Nm <sup>3</sup>
Prach pri 13% O <sub>2</sub>	39 mg/Nm <sup>3</sup>	37 mg/Nm <sup>3</sup>
Množstvo spaľovacieho vzduchu pri menovitom výkone	—	—
Skúšané podľa ČSN EN 13 240:2002/A2:2005		

Výška	900 mm
Šírka	490 mm
Hĺbka	401 mm
Hmotnosť	108 kg
Priemer dymovodu	130 mm
Minimálny ťah komína v hrdle dymovodu	12 Pa
Vykurovacia schopnosť (stredné tepelné straty) pri 6,2 kW	cca 112 m <sup>3</sup>
Regulovateľný výkon	2 – 6,2 kW

## 2. Nastavenie regulátora

SK

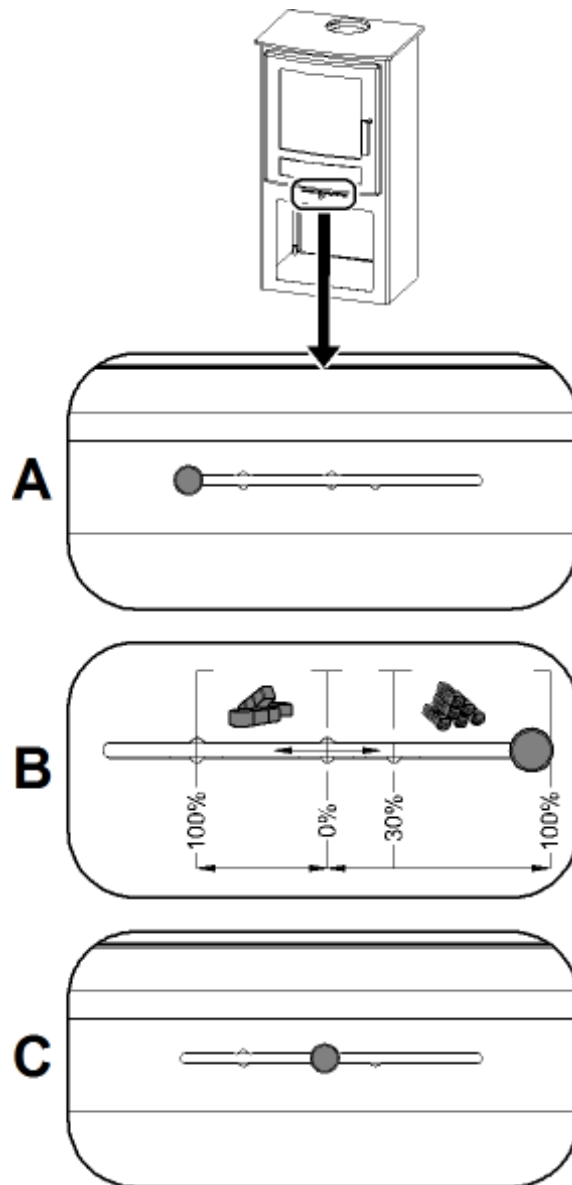
Ovládanie prívodov vzduchu – primárneho, sekundárneho – iba pomocou jedného regulátora.

1. Regulátor je v pozícii určenej na rozkúrenie (obr. A). Sú otvorené všetky prívody vzduchu (primárny, sekundárny).
2. Nastavenie regulátora v režime kúrenia pre drevo a hnedouhoľné brikety (obr. B).
3. Regulátor je v pozícii určenej na uzatvorenie prívodov vzduchu (obr. C). Žiadny prívod nie je otvorený (primárny, sekundárny). Táto pozícia sa používa iba v prípade, keď sú kachle mimo prevádzky, po ukončení procesu kúrenia.



### VÝSTRAHA

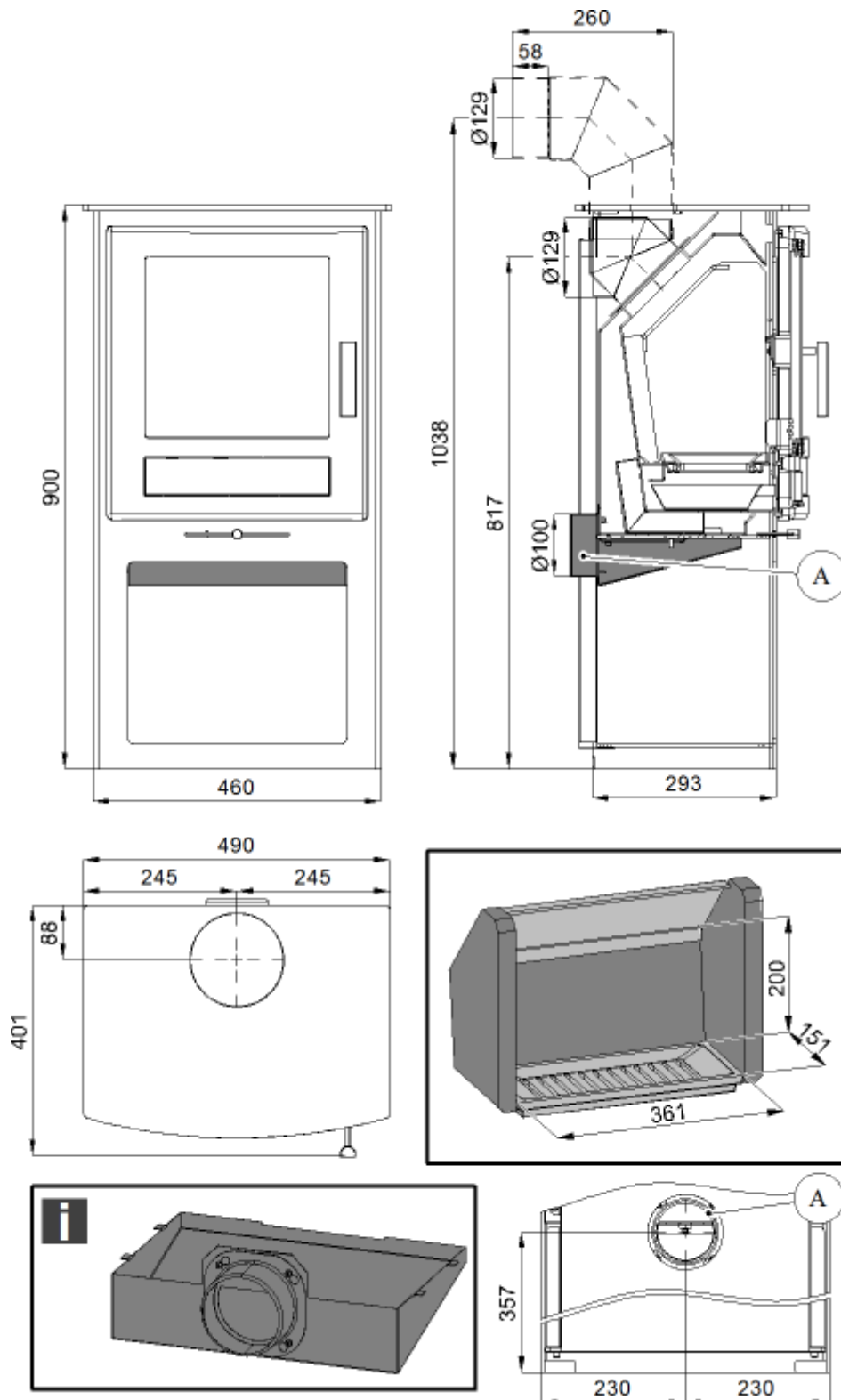
Počas procesu kúrenia nesmie dôjsť k uzavretiu prívodov vzduchu (obr. C)! V krajnom prípade môže dôjsť aj k explózií v kachliach a následnému roztriešteniu skla, rozmetaniu uhlíkov po miestnosti a k vzniku požiaru.





# 3. Technický popis

SK



**i** Poznámka

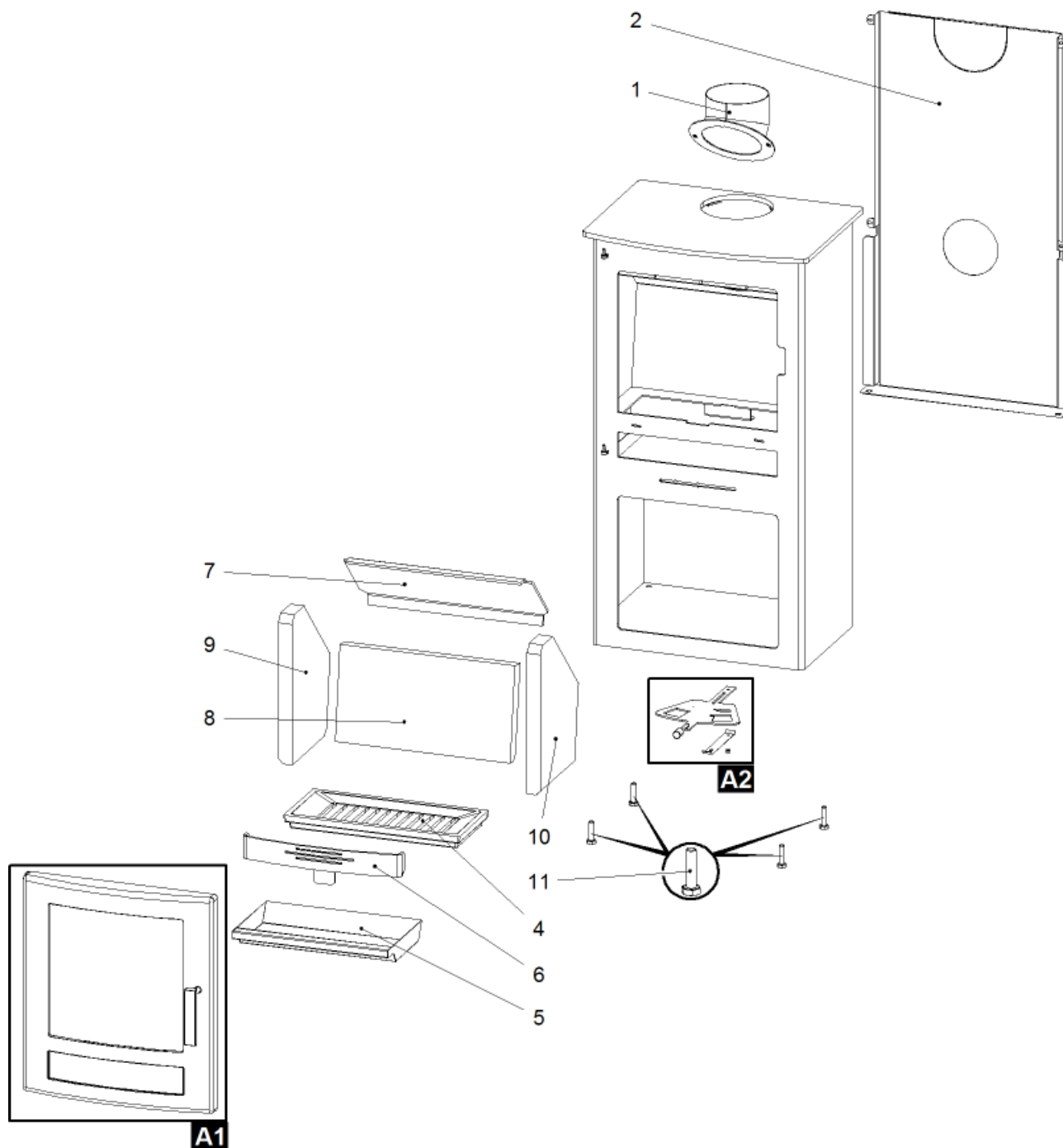
Nie je súčasťou dodávky (montážny návod kap. 8).

Technický popis

# 4. Zoznam náhradných dielov

SK

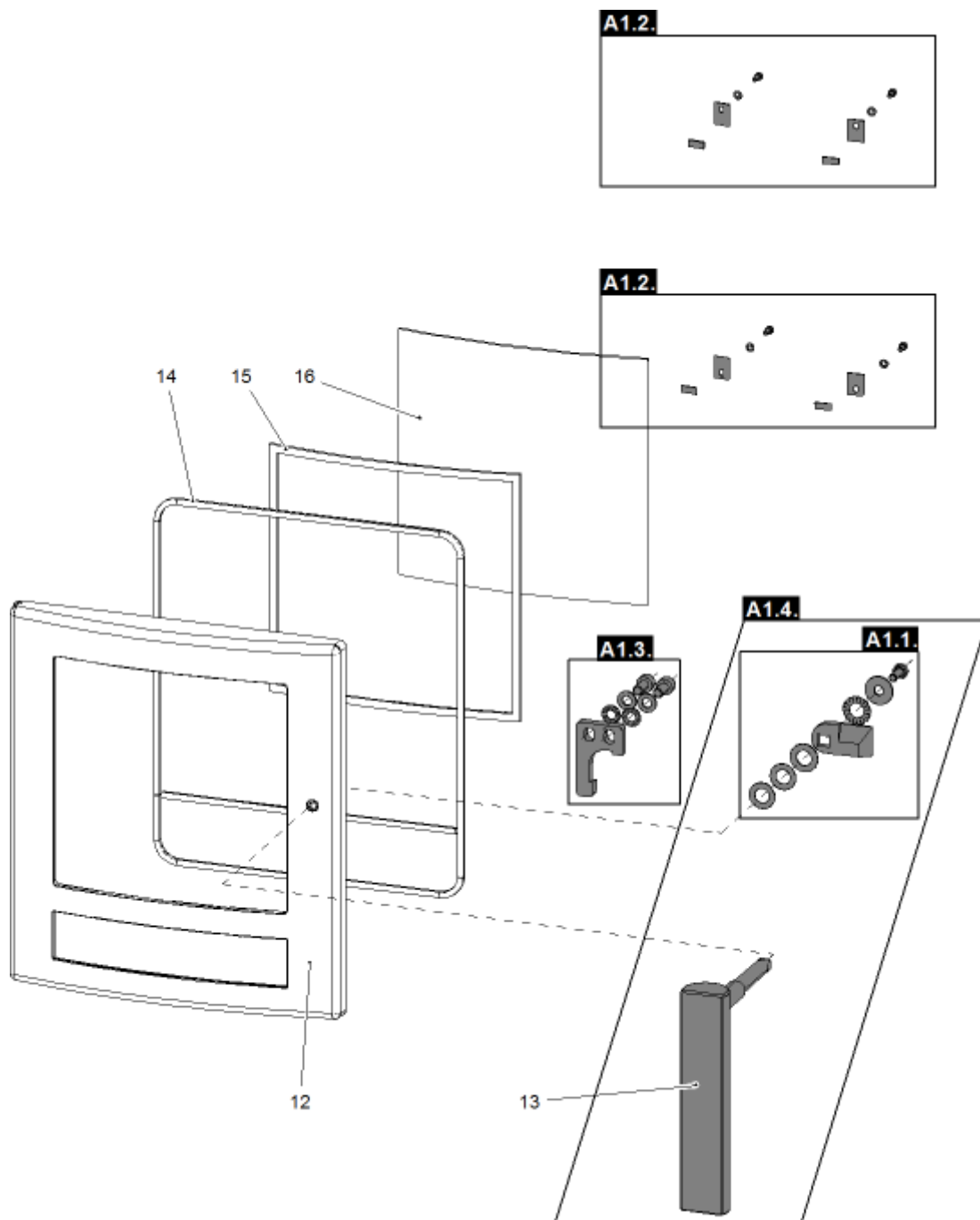
## 4.1. Celkový rozstrel modelu



Pozícia	Názov	Množstvo	Číslo tovaru
<b>Celkový rozstrel modelu</b>			
<b>A1</b>	Dvierka kúreniska (komplet)/čierna	1 ks	0434817505300
<b>A2</b>	Posúvač (komplet)/čierna	1 ks	0434815105002
<b>1</b>	Hrdlo dymovodu/čierna	1 ks	0434815005400
<b>2</b>	Kryt zadný/čierna	1 ks	0434817105050

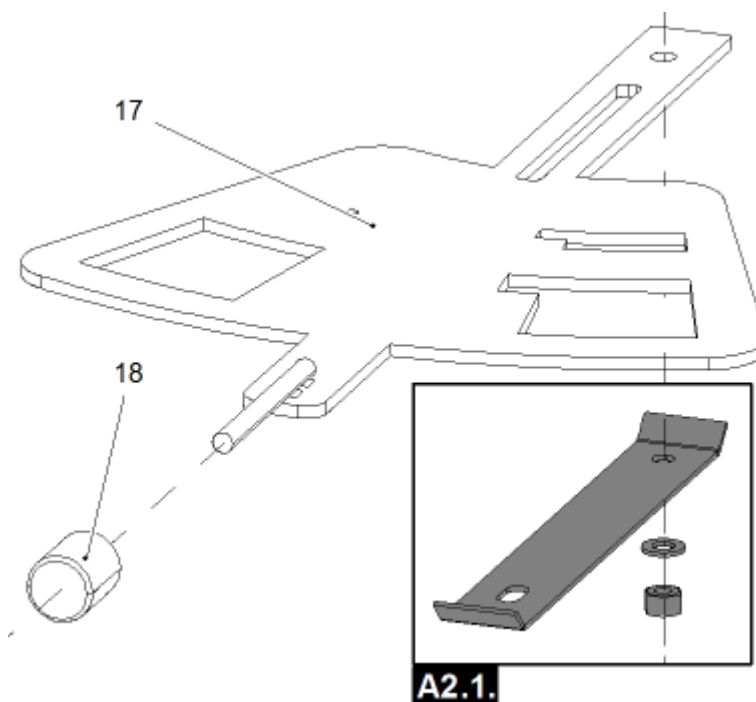
3	Záslepka veka/čierna (kap. 5)	1 ks	0434815005060
4	Rošt/čierna	1 ks	0434815005040
5	Popolník	1 ks	0434815005045
6	Zábrana/čierna	1 ks	0434817005030
7	Clona voľná/čierna (5x410x202,7)	1 ks	0434815005030
8	Žiaruvzdorná vymurovka 204x382x30	1 ks	0434815005503
9	Žiaruvzdorná vymurovka 322x220x30	1 ks	0434815005501
10	Žiaruvzdorná vymurovka 322x220x30	1 ks	0434815005502
11	Nastavovacia skrutka M10x40	4 ks	0030001000405

## 4.2. Detail A1



Pozícia	Názov	Množstvo	Číslo tovaru
<b>Detail A1</b>			
A1.1.	Spojovací materiál kľučky — set/čierna	1 ks	0434815005011
A1.2.	Držiak skla — set/čierna	1 ks	0434817005012
A1.3.	Doraz dvierok — set/čierna	1 ks	0434818005013
A1.4.	Pákový uzáver dvierok kúreniska + spojovací materiál kľučky — set	1 ks	0434817506310
12	Dvierka kúreniska/čierna	1 ks	0434817005200
13	Pákový uzáver dvierok kúreniska	1 ks	0434817505310
14	Tesniaca šnúra dverí – 11 mm	2000 mm	0040300110005
15	Tesniaca šnúra skla 10x4 mm	1220 mm	0040210040005
16	Žiaruvzdorné sklo (314x308)	1 ks	0434817005320

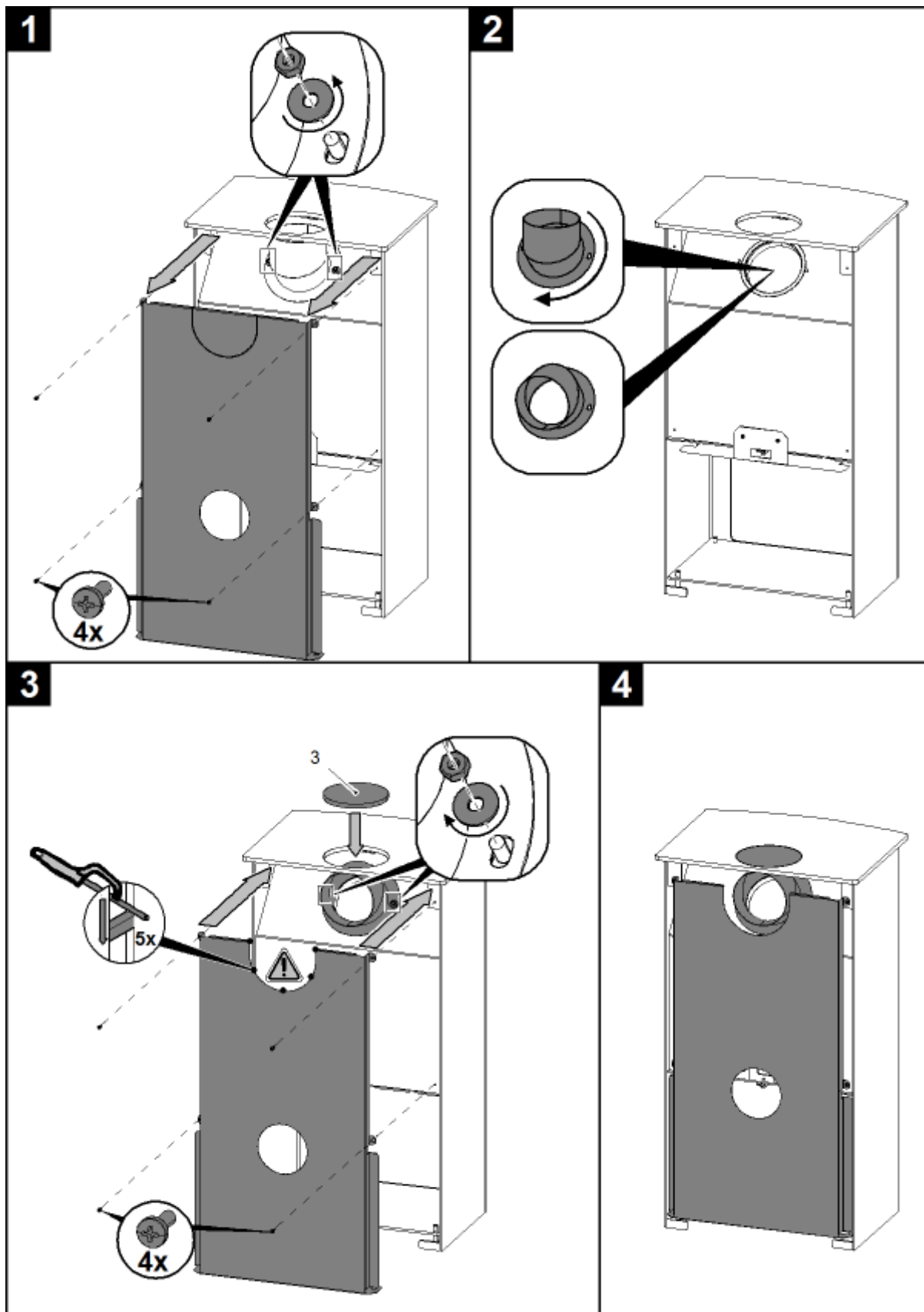
### 4.3. Detail A2



Pozícia	Názov	Množstvo	Číslo tovaru
<b>Detail A2</b>			
A2.1.	Spojovací materiál posúvača — set/čierna	1 ks	0434815005023
17	Posúvač/čierna	1 ks	0434815105020
18	Regulátor	1 ks	0429415006625

# 5. Záměna dymového hrdla

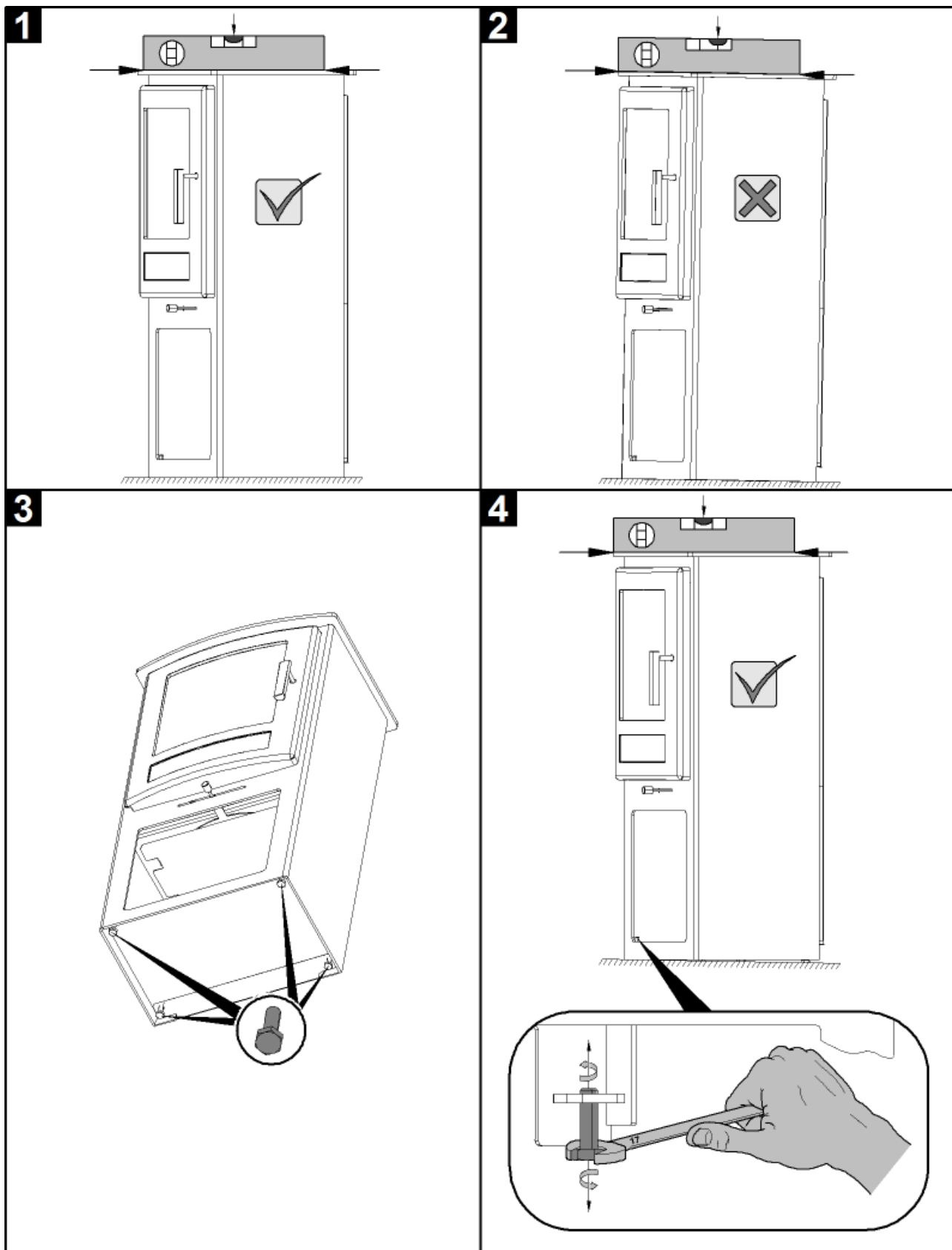
SK



Záměna dymového hrdla

# 6. Montáž nastavovacích skrutiek

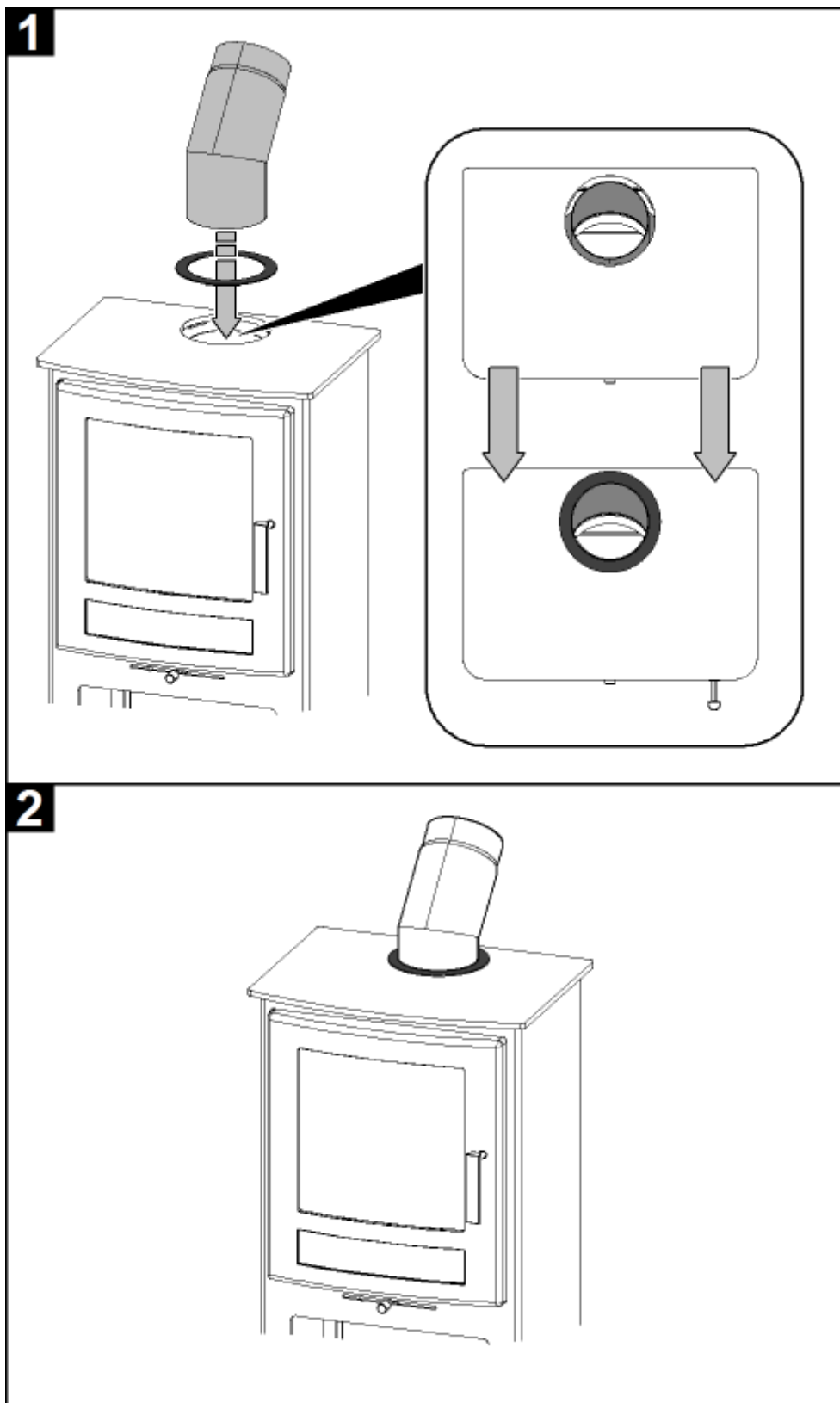
SK



Montáž nastavovacích skrutiek

# 7. Montáž krytky dymovodu

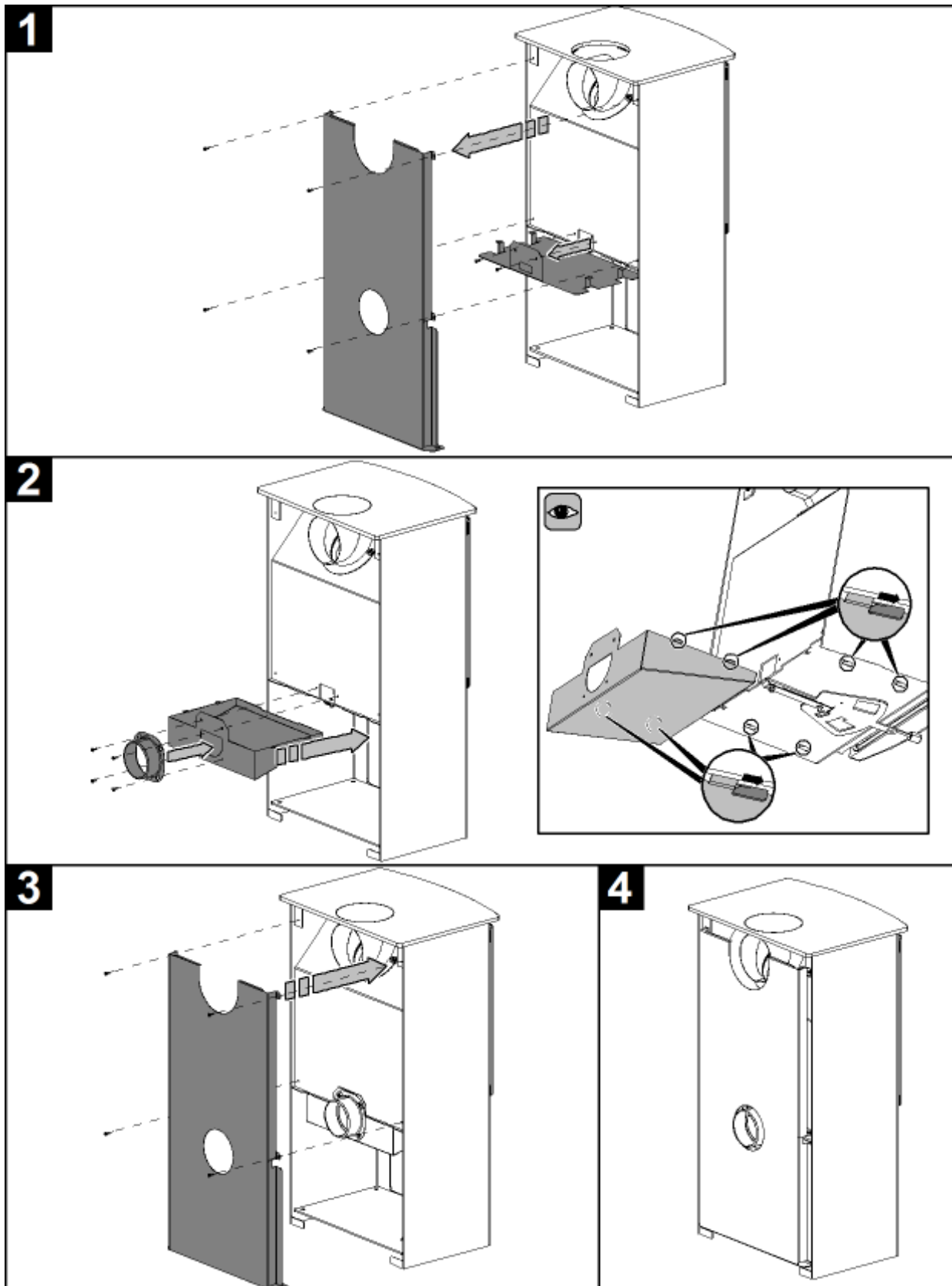
SK



Montáž krytky dymovodu

# 8. Montáž komory externého prívodu vzduchu

SK

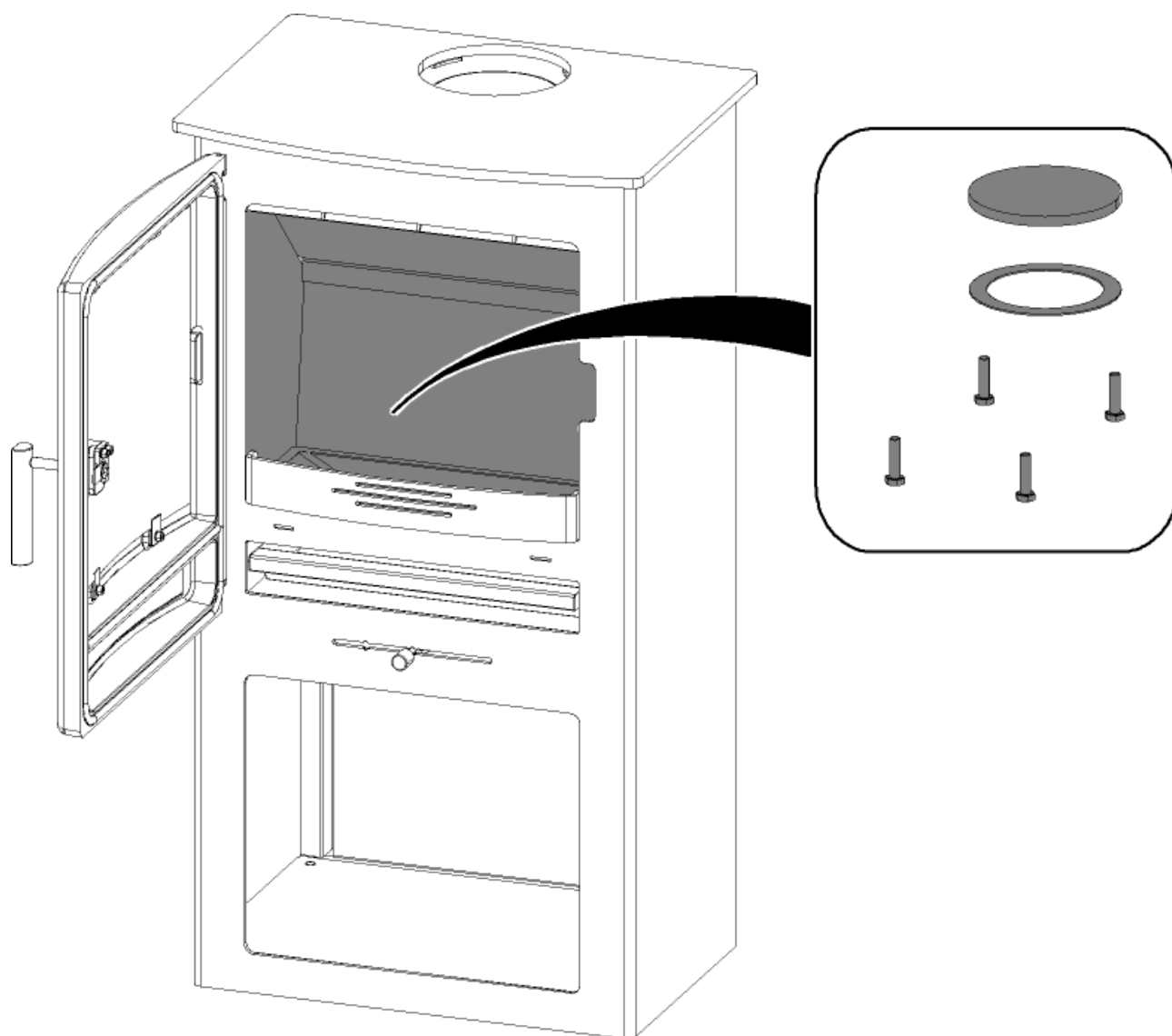


Montáž komory externého prívodu vzduchu



## 9. Súčasti dodávky

SK



Súčasti dodávky



A series of horizontal lines for writing notes.