




Aduro H1

Hybridní kamna



Výhradní dovozce:  hede
kamna

Zamyslete se nad tím, jaká by byla...

”Kamna vašich snů”

Co je u nich důležité?



Tichý provoz



Kamna se roztopí sama



Vytápí místnost, když nejste doma



Topí, když spíte



Krásné plameny



Atraktivní design



Programovatelná



Samočistící sklo



Jednoduché nastavení teploty



Méně kouře z komína



S Megafonem* jsme provedli průzkum trhu a zeptali se na

názor 1210 respondentů

a tohle jsme se dozvěděli:

10%



Tichý provoz

16%



Atraktivní design

32%



Kamna se roztopí sama

32%



Programovatelná

32%



Vytápí místnost, když nejste doma

40%



Samočistící sklo

22%



Méně kouře z komína

36%



Jednoduché nastavení teploty



*Megafon je dánská společnost realizující výzkumy trhu a veřejného mínění

Zvládneme to?



Odpovědí jsou

Aduro H1

Hybridní kamna

Po 2 letech vývoje a testování jsme Vám s hrdostí představujeme velkolepé řešení, kde je možné měnit režim vytápění mezi peletami a dřevem. Dřevo pro příjemné chvíle u klasického ohně a pelety pro topení s dlouhými intervaly přikládání.

Co jsou kamna Aduro H1?

- Nejkrásnější peletová kamna na světě?
- Nejdokonalejší kamna na dřevo?
- Jediná kamna na dřevo, která topí a hoří i v průběhu noci?
- Peletová kamna, kde můžete vidět plameny bez rušivých zvuků?



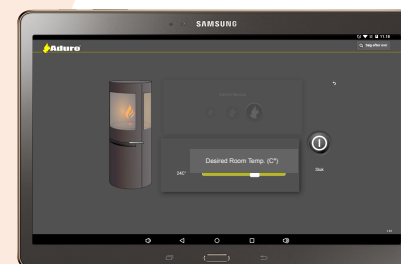
Odpovědí jsou

Aduro H1

Hybridní kamna

Integrovaný WIFI modul dovoluje:

- ✓ Dálkové ovládání přes Smartphone, nebo tablet
- ✓ Aktualizace softwaru (s novými funkcemi)
- ✓ Aplikace zdarma: Android, Windows, IOS (Apple)



Výhody

- Dánský design a patentovaná koncepce
- Vyvinuty ve spolupráci s předním dánským výrobcem spotřebičů na pelety s více než 60.000 ks spotřebičů v provozu v celém světě měřítku a více než 16 letou zkušeností.
- Flexibilní a ekonomický provoz - termostat pro přesné nastavení vytápění, výkon 2-7 kW.
- Integrovaný zásobník na pelety - patentovaný podavač pelet.
- Ovládání pomocí smartphone / tabletu, je možné ovládat z více zařízení.
- Dálkový start / stop. Možnost vytápět svůj domov na dálku.
- Tichý provozní režim vzhledem k pokročilému podavači peletek. Otravný „cvakavý“ zvuk je silně potlačen.
- Provozní režim lze kdykoliv změnit (přiložením dřeva v průběhu topení peletami nebo zapálením pelet hořákem na pelety). V každém případě se mohou kamna provozovat standardně na dřevo.
- Když nejede elektřina – stále můžete topit (v režimu topení dřevem).
- Automatický program na samočištění skla.



Jak to funguje?

Aduro H1 můžete používat stejně jako normální kamna Aduro na dřevo s regulátorem Aduro-tronic.

Chcete-li ovšem přijet do vyhřátého domova když není nikdo doma, pak si můžete kamna naprogramovat a ta se automaticky spustí na spalování peletek než přijedete.

Během večera můžete ovšem topit standardně dřevem, vychutnat si sklenku vína a pokochat se pohledem na krásné atraktivní plameny. Spalování pelet se automaticky zastaví, jakmile vnitřní systém změří teplotu spalování, kterou vyhodnotí jako spalování dřeva.

Kamna můžete naprogramovat tak, aby v průběhu noci bylo v místnosti např. 22 °C a kamna se automaticky přepnou na spalování pelet po tom, co dohoří dřevo.

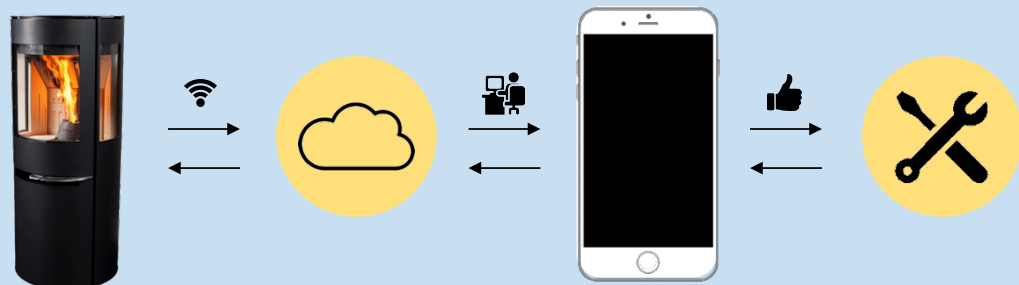
Následující ráno dáte do spalovací komory dřevo a spalování pelet se zastaví. To je jen jeden z mnoha příkladů možného použití...



Servis

O to se nemusíte starat

Cloud monitoring



Kamna jsou online napojena na Aduro Cloud, což je nejlepší způsob jak poskytnout dobrý servis. Takto jsme schopni kamna monitorovat jakékoliv provozní problémy. Jsme schopni pomoci uživateli s bezpečným a stabilním provozem – a předvídat jakýkoliv případný problém, který by mohl nastat.

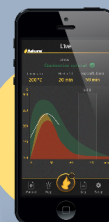
On-line servisní tým Vám se vším poradí.

Nejsofistikovanější řešení

Perfektní funkčnost, komfort, eliminovaný kouř a zápach

A nezáleží na tom, jak vítr fouká...

Aduro Optimalizátor tahu může být začleněn v ovládání Aduro H1. Z komína nejde téměř žádný kouř díky 25 x ředění kouře

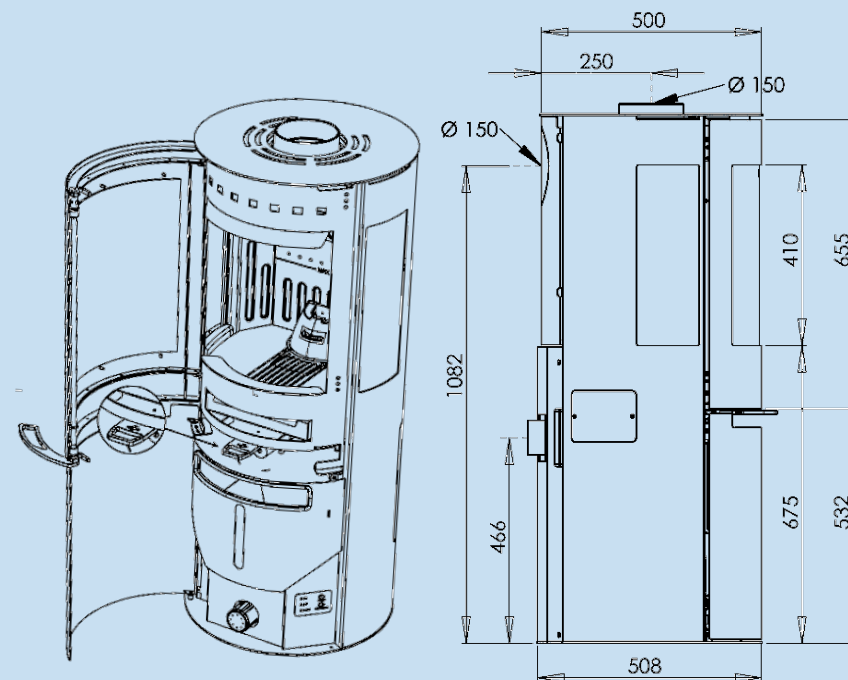


Obzvláště s dálkovým roztopením kamen je důležité zajistit ideální komínový tah, jelikož nejste schopni kamna pozorovat a reagovat.



Technická specifikace:

- Rozsah výkonu: 2 - 9 kW (pelety 2-7 kW)
- Řídicí systém s časovačem, teplotním čidlem, týdenním programem, monitorováním zabezpečení a alarmem.
- Rozměry (VxŠxH): 1200 x 500 x 508 mm
- Hmotnost 135 kg
- Průměr odkouření: Ø150 mm
- Vzdálenost k hořlavým materiálům ze zadu: 15 cm
- Vzdálenost k hořlavým materiálům z boku: 65 cm
- Vzdálenost k nábytku: 87,5 cm
- Vzdálenost od země do středu zadního vývodu: 108,2 cm
- Vzdálenost od středu horního vývodu po zadní okraj kamen: 25 cm
- Objem zásobníku na pelety (pelety 6-8 mm) 16 kg
- Aduro-tronic automatic
- Konvekční kamna
- Air-wash systém (oplach skel vzduchem) – program pyrolýzy pelet
- Externí přívod vzduchu
- Účinnost: 81% dřevo / 86% pelety
- Certifikace : Ecolabel, EN13240, EN 14785 , CE & NS3058






Aduro H1

The Hybrid Stove



Výhradní dovozce:  hede
kamna