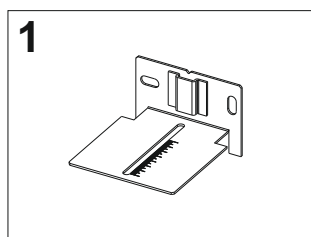
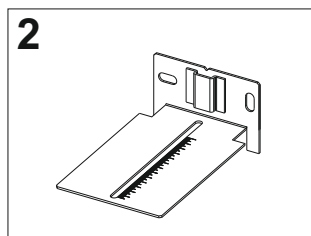


MONTÁŽNÍ ŠABLONA ASSEMBLY MATRIX MONTAGESCHABLONE GABARIT DE MONTAGE SZABLON MONTAŻOWY МОНТАЖНЫЙ ШАБЛОН

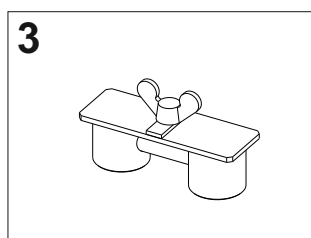
1 PLECH 100
ASSEMBLY MATRIX BODY 100
BLECH 100
TÔLE 100
BLACHA 100
ЛИСТОВАЯ СТАЛЬ 100



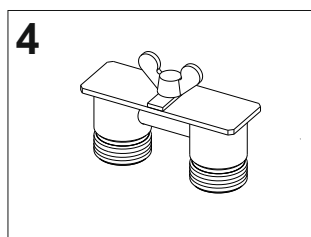
2 PLECH 155
ASSEMBLY MATRIX BODY 155
BLECH 155
TÔLE 155
BLACHA 155
ЛИСТОВАЯ СТАЛЬ 155



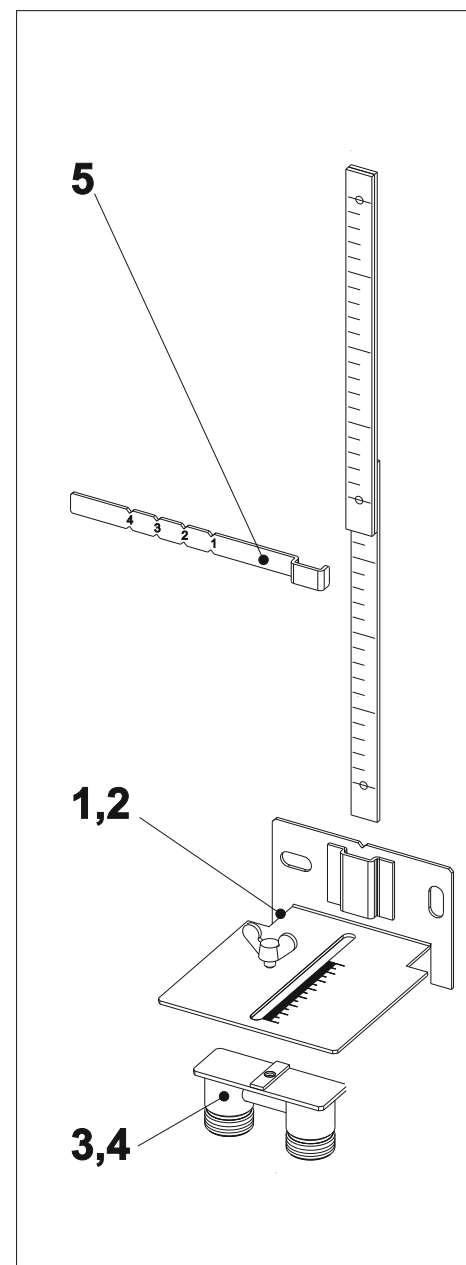
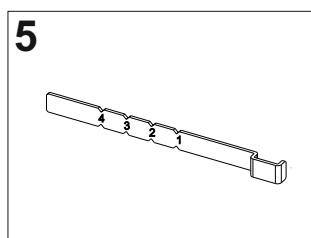
3 PROPOJOVACÍ DÍL G 1/2 VNITŘNÍ
ASSEMBLY BRIDGE G 1/2 INTERNAL THREAD
VERBINDUNGSTEIL G 1/2 IG
ACCOUPLAGE (BYPASS) G 1/2 FILET INTÉRIEUR
ELEMENT POŁĄCZENIOWY G 1/2 WEWNĘTRZNY
СОЕДИНИТЕЛЬНАЯ ДЕТАЛЬ G 1/2 ВНУТРЕННЯЯ



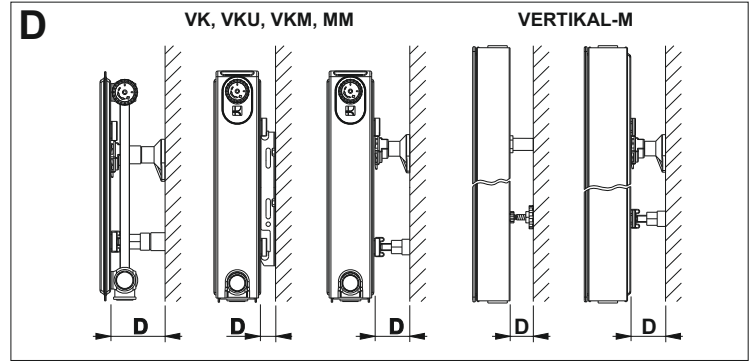
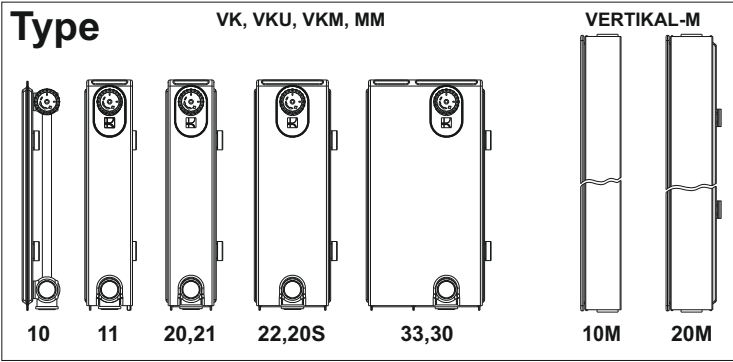
4 PROPOJOVACÍ DÍL G 3/4 VNĚJŠÍ
ASSEMBLY BRIDGE G 3/4 EXTERNAL THREAD
VERBINDUNGSTEIL G3/4 AG
ACCOUPLAGE (BYPASS) G 3/4 FILET EXTÉRIEUR
ELEMEN POŁĄCZENIOWY G 3/4 ZEWNĘTRZNY
СОЕДИНИТЕЛЬНАЯ ДЕТАЛЬ G 3/4 ВНЕШНЯЯ



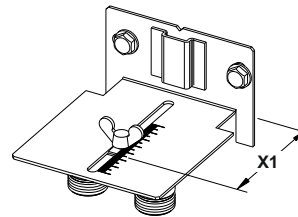
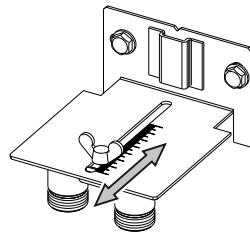
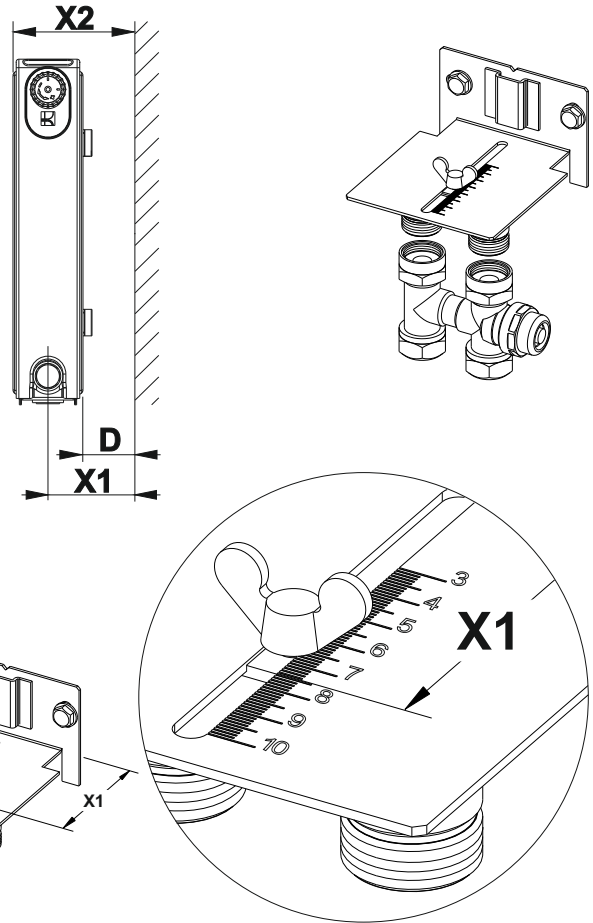
5 PRAVÍTKO
ASSEMBLY STRIP
ZEICHENSTAB
RÈGLE
LINIAŁ
ЛИНЕЙКА



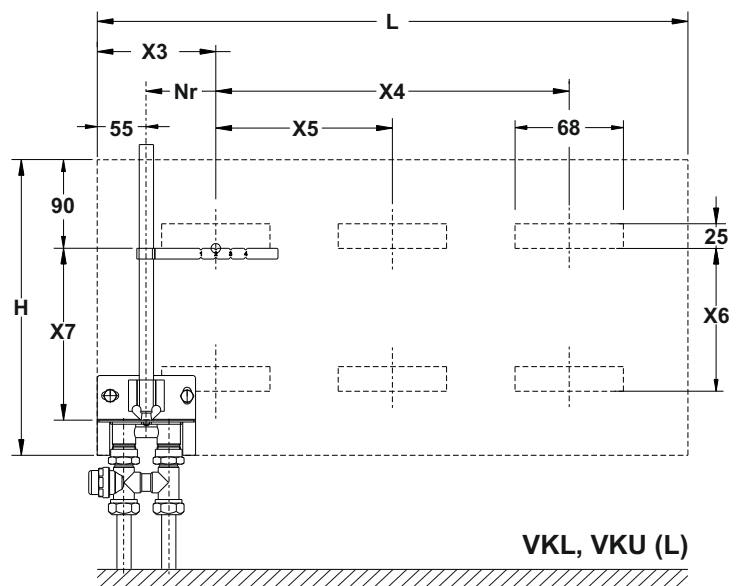
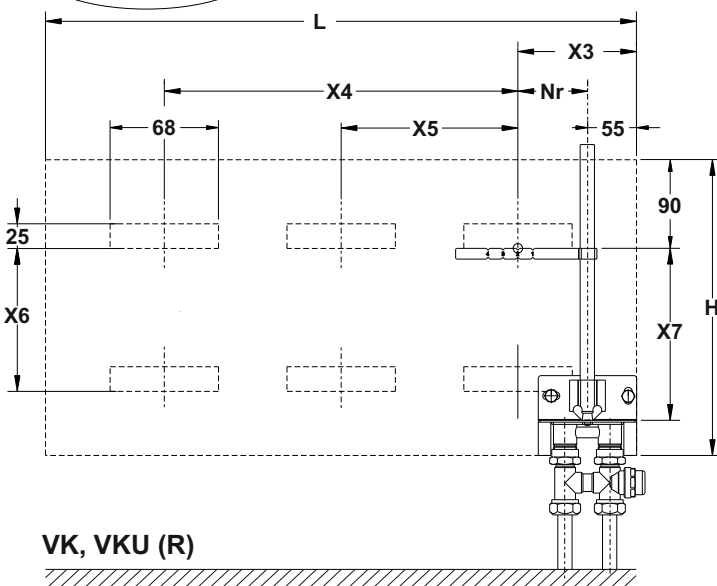
D, X1, X2



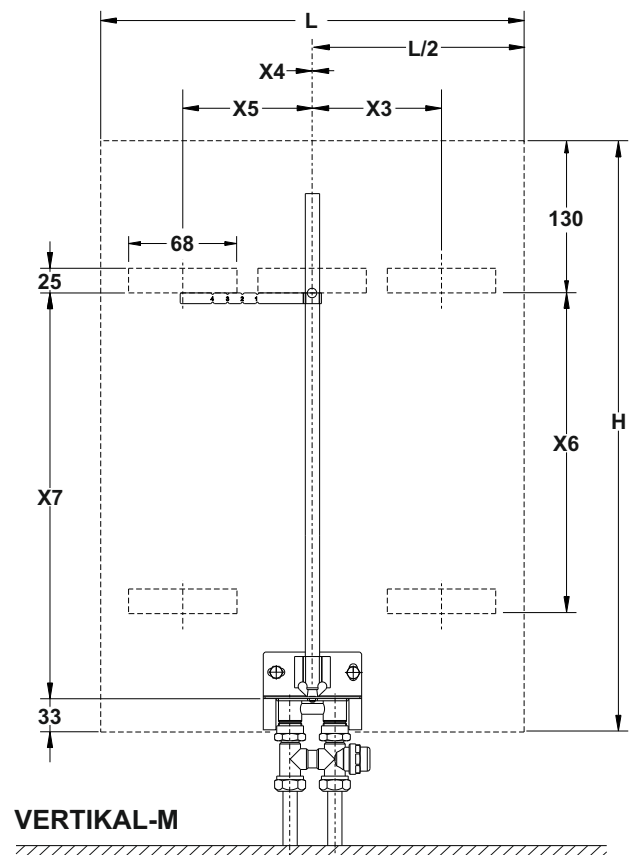
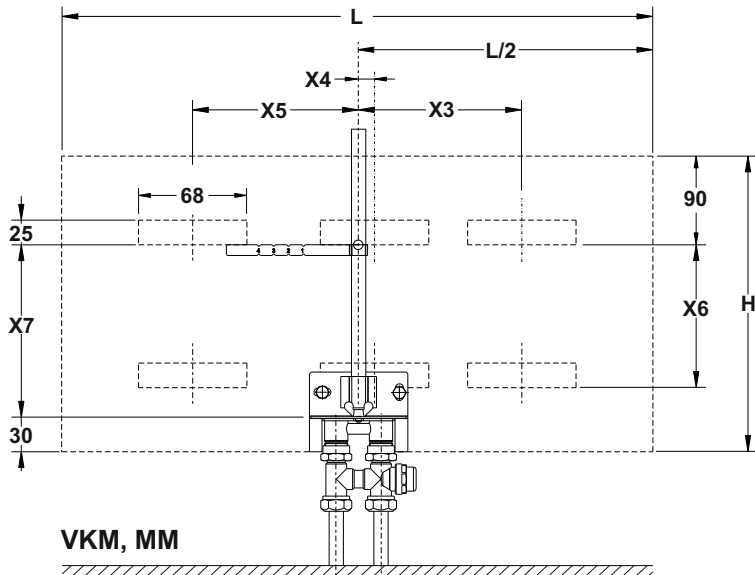
X1	D (mm)								X2
	25	30	35	40	45	50	70		
VK VKL VKM (↔2013) VKU (R)	10	-	-	-	-	-	32	52	D+14
	11	50	55	60	65	70	75	95	D+57
	20,21	58	63	68	73	78	83	103	D+66
	22,20S	75	80	85	90	95	100	120	D+100
	33,30	75	80	85	90	95	100	120	D+154
VKU (L)	10	-	-	-	-	-	32	52	D+14
	11	50	55	60	65	70	75	95	D+57
	20,21	58	63	68	73	78	83	103	D+66
	22	75	80	85	90	95	100	120	D+100
	33	130	135	140	145	150	155	-	D+154
MM VKM (2014↔)	10	-	-	-	-	-	32	52	D+14
	11	50	55	60	65	70	75	95	D+57
	20,21	58	63	68	73	78	83	103	D+66
	22	58	63	68	73	78	83	103	D+100
VERTIKAL-M	10	42	47	52	57	62	67	87	D+52
	20	58	63	68	73	78	83	103	D+68



X3 - X7

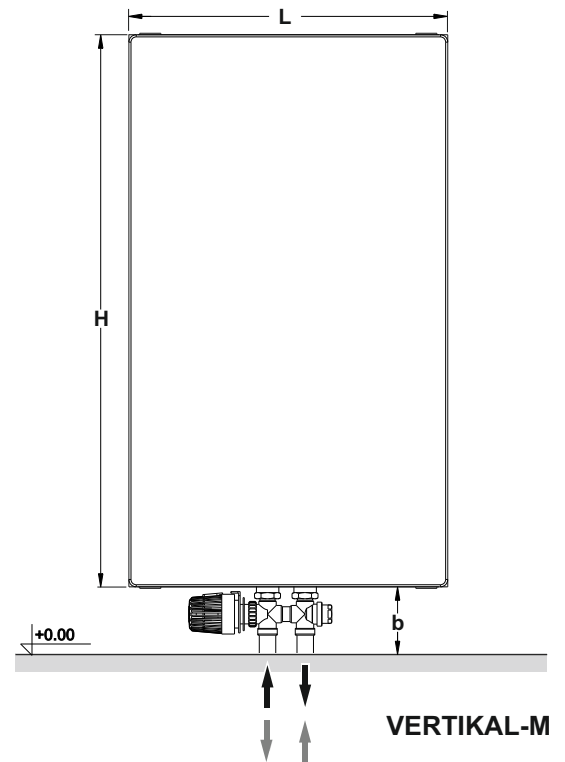
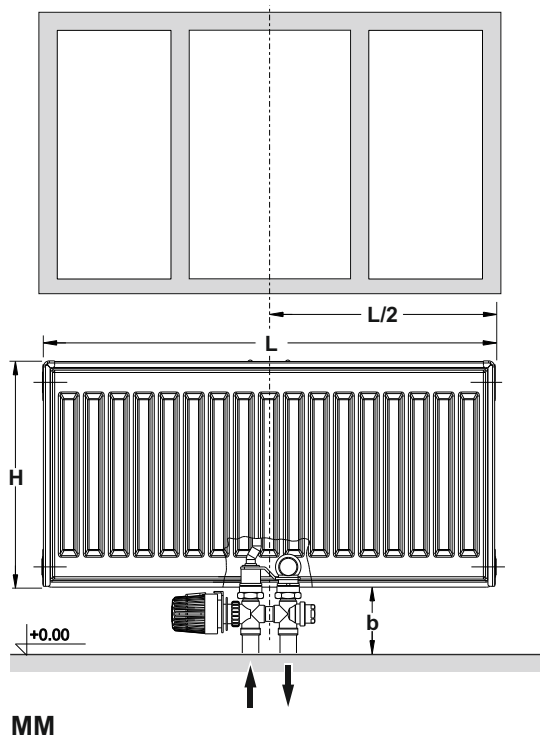
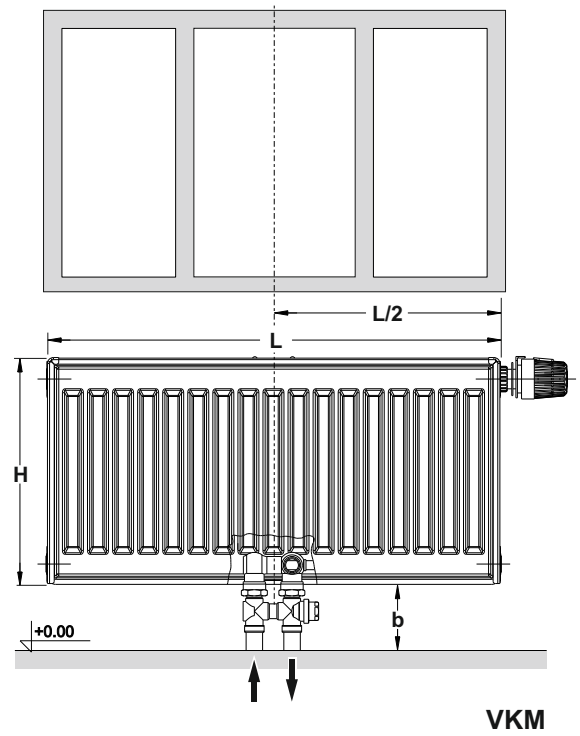
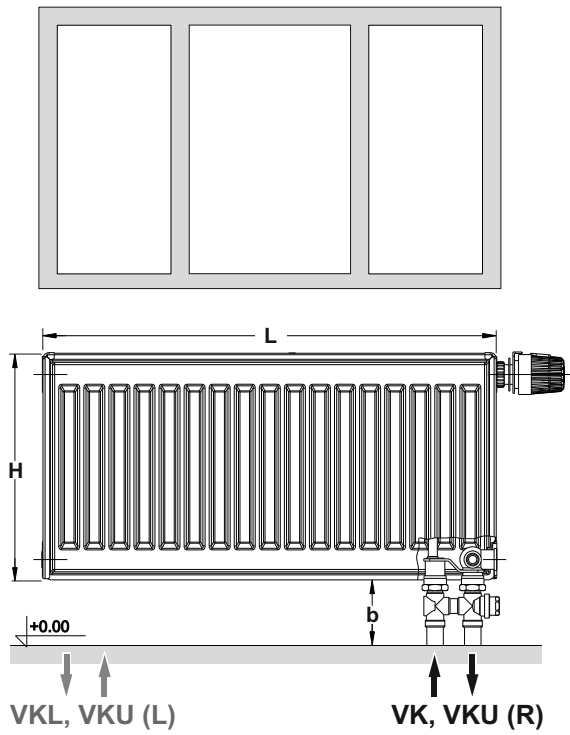


VK, VKL, VKM, MM					VERTIKAL-M				
H (mm)	300	400	500	600	900	1600	1800	2000	2300
X6 (mm)	145	245	345	445	745	1365	1565	1765	2065
X7 (mm)	180	280	380	480	780	1437	1637	1837	2137



		VK, VKL, VKM, MM															
		L (mm)															
Nr (-)	20VK, 21VK 20VKL, 21VKL 22VK, 33VK 22VKL, 33VKL 20SVK, 30VK 10VK, 10VKL 11VK, 11VKL	400	500	600	700	800	900	1000	1100	1200	1400	1600	1800	2000	2300	2600	3000
				2	2	2	2	2	2	2	2	2	2	2	2	2	2
X3 (mm)	20VK, 21VK 20VKL, 21VKL 22VK, 33VK 22VKL, 33VKL 20SVK, 30VK	133	133	133	133	133	133	133	133	133	133	133	133	133	133	133	133
	10VK, 10VKL	167	167	167	167	167	167	167	167	167	167	167	167	167	167	167	167
	11VK, 11VKL	117	150	150	150	150	150	150	150	150	150	150	150	150	150	150	150
	20VKM, 21VKM 22VKM, 33VKM 20MM, 21MM 22MM, 33MM	67	117	167	217	267	317	367	417	467	567	667	767	867	1017	1167	1367
	10VKM	33	83	133	183	233	283	333	383	433	533	633	733	833	983	1133	1333
	10MM	100	117	167	217	267	317	367	417	467	567	667	767	867	1017	1167	1367
	11VKM, 11MM	83	100	150	200	250	300	350	400	450	550	650	750	850	1000	1150	1350
X4 (mm)	20VK, 21VK 20VKL, 21VKL 22VK, 33VK 22VKL, 33VKL 20SVK, 30VK	133	233	333	433	533	633	733	833	933	1133	1333	1533	1733	2033	2333	2733
	10VK, 10VKL	133	200	300	400	500	600	700	800	900	1100	1300	1500	1700	2000	2300	2700
	11VK, 11VKL	166	200	300	400	500	600	700	800	900	1100	1300	1500	1700	2000	2300	2700
	20VKM, 21VKM 22VKM, 33VKM	-	-	-	-	-	-	-	-	-	-	-	0	0	17	0	0
	10VKM	-	-	-	-	-	-	-	-	-	-	-	0	0	17	0	0
	11VKM	-	-	-	-	-	-	-	-	-	-	-	17	17	0	17	17
	20MM, 21MM 22MM, 33MM	-	-	-	-	-	-	-	-	-	-	-	0	0	17	0	0
	10MM	-	-	-	-	-	-	-	-	-	-	-	-	-	-	-	-
11MM	-	-	-	-	-	-	-	-	-	-	-	17	17	0	17	17	
X5 (mm)	20VK, 21VK 20VKL, 21VKL 22VK, 33VK 22VKL, 33VKL 20SVK, 30VK	-	-	-	-	-	-	-	-	-	-	-	767	867	1000	1167	1367
	10VK	-	-	-	-	-	-	-	-	-	-	-	733	833	966	1133	1333
	10VKL	-	-	-	-	-	-	-	-	-	-	-	733	833	1000	1133	1333
	11VK	-	-	-	-	-	-	-	-	-	-	-	733	833	1000	1133	1333
	11VKL	-	-	-	-	-	-	-	-	-	-	-	767	867	1000	1167	1367
	20VKM, 21VKM 22VKM, 33VKM 20MM, 21MM 22MM, 33MM	67	117	167	217	267	317	367	417	467	567	667	767	867	1017	1167	1367
	10VKM, 10MM 11VKM, 11MM	100	117	167	217	267	317	367	417	467	567	667	767	867	1017	1167	1367
	83	100	150	200	250	300	350	400	450	550	650	750	850	1000	1150	1350	

		VERTIKAL-M			
		L (mm)			
Nr (-)	10M 20M	400	600	900	
				-	-
X3 (mm)	10M	100	200	350	
	20M	100	200	350	
X4 (mm)	10M	-	0	0	
	20M	-	0	0	
X5 (mm)	10M	100	200	350	
	20M	100	200	350	



VK = CLEAN VK, HYGIENE VK, COMBI VK, PLAN VK
 VKL = PLAN VKL
 VKU = PLAN VKU

VKM = PLAN VKM
 VERTIKAL-M = PLAN VERTIKAL-M, LINE VERTIKAL-M
 MM = PLAN MM

